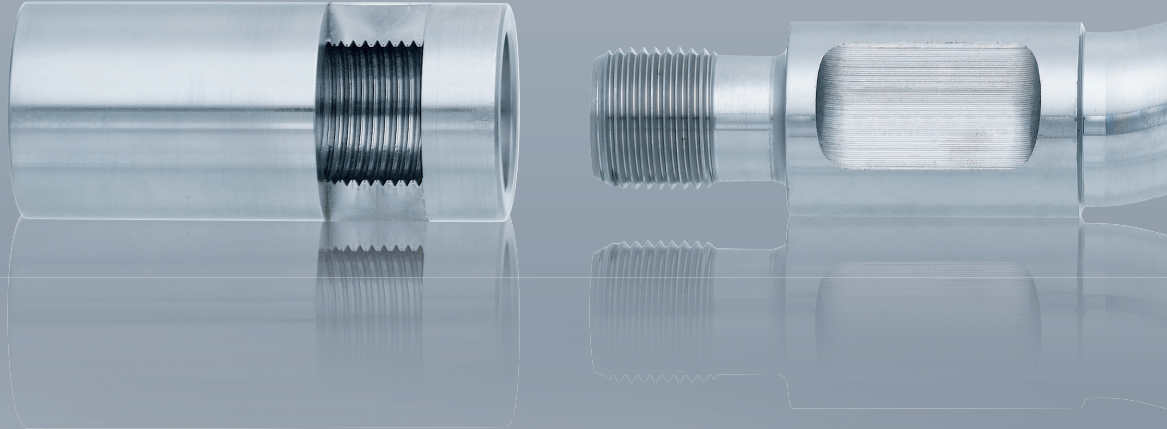
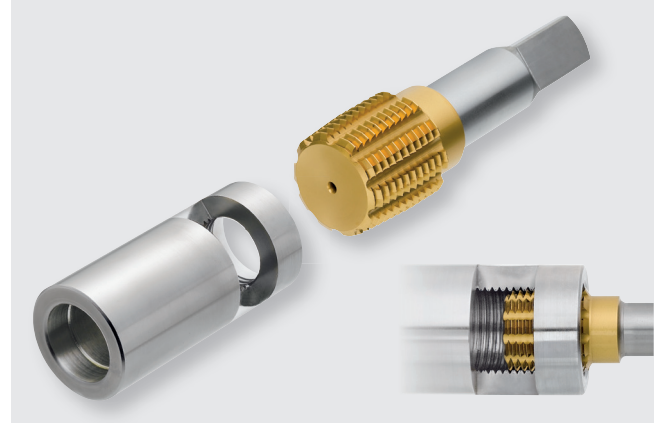


**API Profile**  
**Unsere Komplettlösung für Sie**  
**API profiles**  
**Our complete solution for you**

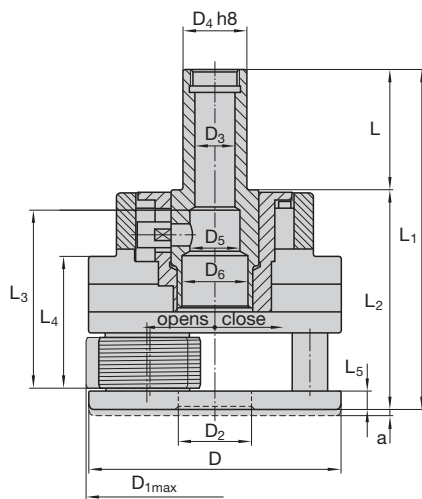
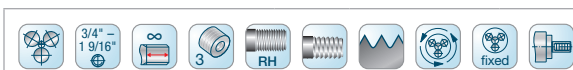


- Werkzeuge für die spanlose Umformung
- „Aus einer Hand“ vom Gewindespezialisten LMT Fette
- Innengewinde formen
- Außengewinde rollen
- Unsere Standardlösungen für Bauteile aus der Öl- und Gasindustrie!

- Tools for chipless forming applications
- One-stop-solution from threading specialist LMT Fette
- Forming internal threads
- Rolling external threads
- Our standard solutions for the oil and gas industry!



**Axial-Rollkopf F4-API-SR und F5-API-SR**  
**Axial type rolling head F4-API-SR and F5-API-SR**



ab Lager  
verfügbar!  
available  
at stock!

**Baumaße in mm Dimension in inches**

Type	D	D <sub>1max</sub> <sup>1)</sup>	D <sub>2</sub>	D <sub>3</sub>	D <sub>4</sub>	D <sub>5</sub>	D <sub>6</sub>	L	L <sub>1</sub>	L <sub>2</sub>	L <sub>3</sub>	L <sub>4</sub>	L <sub>5</sub>	a	α	γ
F4-API-SR 7055578	165 6.496"	165 6.496"	52 2.047"	32 1.260"	50,8 2.000"	-	36 1.417"	79 3.110"	219 8.622"	140 5.512"	-	77 3.031"	10 0.394"	4 0.157"	30°	1° 45'
F5-API-SR 7068202	200 7.874"	204 8.031"	58,5 2.303"	32 1.260"	50,8 2.000"	40 1.575"	53 2.087"	95 3.740"	268,3 10.563"	173,3 6.823"	139,9 5.508"	103,9 4.091"	15 0.591"	5 0.197"	30°	1° 40'

F4-API-SR und F5-API-SR feststehend und umlaufend verwendbar F4-API-SR and F5-API-SR used stationary or rotating

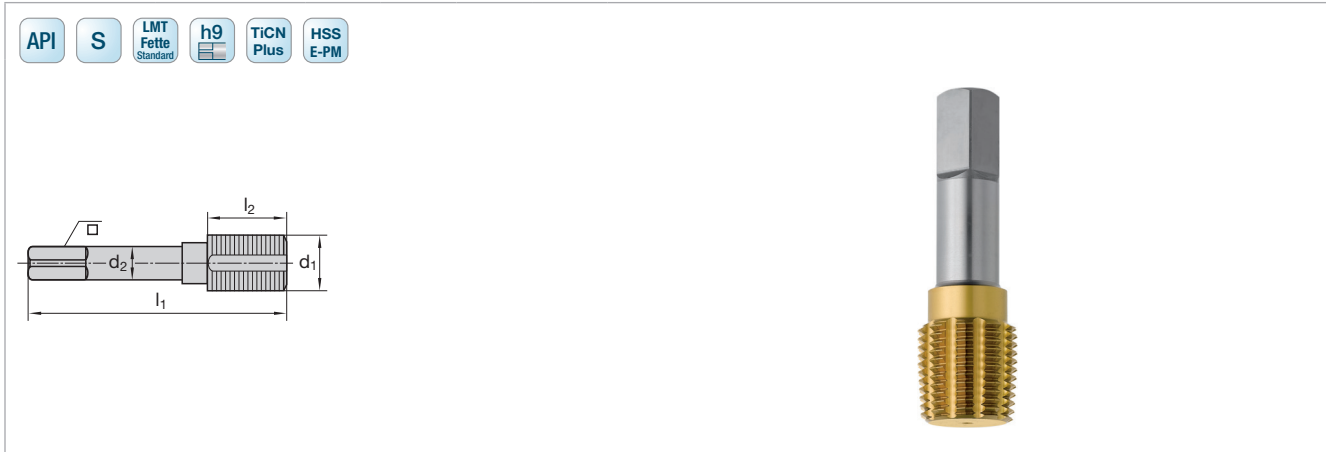
a = Schalhub Pull off for opening

α = Schließwinkel Closing angle

γ = Rollen-Schrägstellung Inclined position of rolls

<sup>1)</sup> Größter Außen-Ø des Rollkopfes bei Rollenstellung im geöffneten Zustand.  
 Largest outside diameter of rolling head when rolls in open position.

Weitere Abmessungen auf Anfrage  
 Further dimensions upon request



Katalog-Nr. Cat.-No.		<b>API</b>				
<b>API – 10 Gang Pitch</b>						
<b>Nenn-Ø</b>	<b>Gewinde-Ø</b>					<b>Ident No.</b>
<b>Nominal dia.</b>	<b>Thread dia.</b>	<b>l<sub>1</sub></b>	<b>l<sub>2</sub></b>	<b>d<sub>2</sub></b>	<b>□</b>	
<b>mit Überlaufschafft with standard straight shank</b>						
1/2"	3/4"	–	–	–	–	– <sup>1)</sup>
5/8"	15/16"	101	28	12,7	9,2	7088402
3/4"	1 1/16"	101	28	15,87	11,9	7029305
7/8"	1 3/16"	101	28	19,05	14,2	7029306
1"	1 3/8"	101	28	22,22	15,15	7029307
1 1/8"	1 9/16"	101	28	25,93	19,46	7056826

<sup>1)</sup> auf Anfrage  
upon request

	<b>API</b>				
	<b>Rod</b>	<b>Rod</b>	<b>Anlauf</b>	<b>F4-Rollen</b>	<b>F5-Rollen</b>
<b>Nenn-Ø</b>	<b>Rod</b>	<b>Lead</b>	<b>F4-Rolls</b>	<b>F5-Rolls</b>	<b>Ident No.</b>
<b>Nominal dia.</b>	<b>Gewinde</b>				
<b>Zoll</b>	<b>Thread</b>				
1/2	API 3/4 – 10	3k	– <sup>1)</sup>		
5/8	API 15/16 – 10	3k	7055635	7072643	
3/4	API 1 1/16 – 10	3k	7055636	7072644	
7/8	API 1 3/16 – 10	3k	7055637	7072645	
1	API 1 3/8 – 10	3k	7055638	7072646	
1 1/8	API 1 9/16 – 10	3k	–	7072647	

<sup>1)</sup> auf Anfrage  
upon request

**Bei technischen Fragen wenden Sie sich bitte an:      Rollkopf-Hotline Rolling Head-Hotline: +49 (0) 4151 12-391**  
**In case of technical queries please contact:      E-Mail: TeamRollen@lmt-tools.com**

© by LMT Fette Werkzeugtechnik GmbH & Co. KG  
 Nachdruck, auch auszugsweise, ist nur mit unserer Zustimmung gestattet. Alle Rechte vorbehalten. Irrtümer, Satz- oder Druckfehler berechtigen nicht zu irgendwelchen Ansprüchen. Abbildungen, Ausführungen und Maße entsprechen dem neuesten Stand bei Herausgabe dieser Druckschrift. Technische Änderungen müssen vorbehalten sein. Die bildliche Darstellung der Produkte muss nicht in jedem Falle und in allen Einzelheiten dem tatsächlichen Aussehen entsprechen.  
 This publication may not be reprinted in whole or part without our express permission. All right reserved. No rights may be derived from any errors in content or from typographical or typesetting errors. Diagrams, features and dimensions represent the current status on the date of issue of this leaflets. We reserve the right to make technical changes. The visual appearance of the products may not necessarily correspond to the actual appearance in all cases or in every detail.



**Wir sind weltweit für Sie da!**  
**Nehmen Sie Kontakt zu uns und unseren Experten auf: [www.lmt-tools.com](http://www.lmt-tools.com)**

**We are committed to you worldwide!**  
**Contact us and our experts: [www.lmt-tools.com](http://www.lmt-tools.com)**