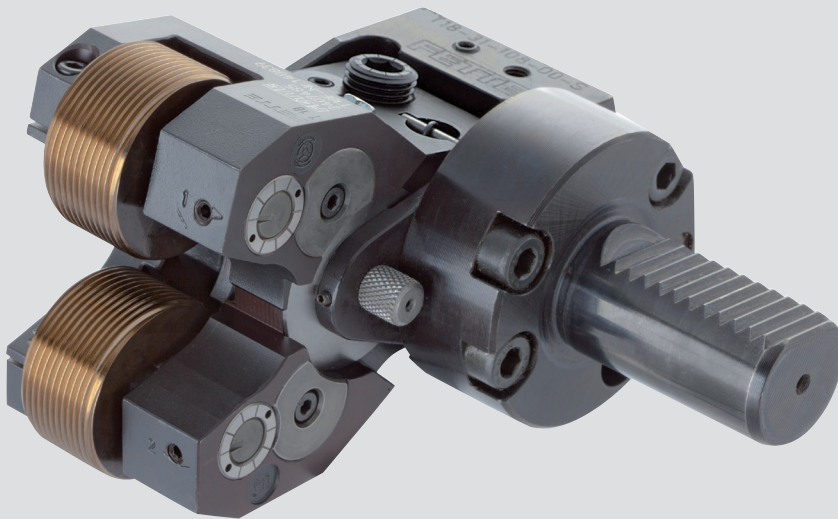


**Betriebsanleitung**  
**Tangential-Rollsystem**  
**T18F – T27F**  
**Operating Manual**  
**Tangential Rolling System**  
**T18F – T27F**





## Inhaltsverzeichnis

<b>A</b>	<b>Abbildungsverzeichnis</b> .....	3
<b>B</b>	<b>Tabellenverzeichnis</b> .....	3
<b>1</b>	<b>Einführung</b> .....	5
<b>2</b>	<b>Sicherheit</b> .....	7
<b>3</b>	<b>Aufbau und Funktion</b> .....	10
3.1	Das Verfahren .....	10
3.2	Einsatz-/Arbeitsbereich .....	11
3.3	Werkstoffe .....	11
3.4	Gewindelänge .....	11
3.5	Lage des Gewindeauslaufs .....	12
<b>4</b>	<b>Die Rollausrüstung</b> .....	14
4.1	Der Rollkopf – Auswahl der Größe .....	14
4.2	Der Rollkopfhalter .....	15
4.3	Die Gewinderollen .....	16
4.3.1	Standmenge .....	16
4.3.2	Ausführungen .....	17
4.3.3	Beschriftung .....	19
4.4	Die Einstelllehre .....	19
<b>5</b>	<b>Montage und Installation</b> .....	20
5.1	Vorbereiten des Rollkopfs .....	20
5.1.1	Getriebestellung überprüfen .....	20
5.1.2	Einsetzen der Gewinderollen .....	21
5.1.3	Einstellen des axialen Rollenspiels .....	22
5.1.4	Funktionsprüfung .....	22
5.1.5	Einstellen des Achsabstands .....	23
5.2	Installation auf der Werkzeugmaschine .....	23
5.2.1	Vorbereiten des Werkstücks .....	23
5.2.2	Rollkopf in den Halter setzen .....	24
5.2.3	Pendelspiel einstellen .....	25
5.2.4	Kühl- und Schmiermittel .....	27
<b>6</b>	<b>Inbetriebnahme und Einrichten</b> .....	28
6.1	Rollgeschwindigkeit und Drehzahl .....	28
6.2	Arbeitsvorschub – Anzahl der Werkstückumdrehungen .....	28
6.3	Verfahrwege .....	29
6.4	Tangentialkraft, Antriebsleistung und Drehmoment .....	31
6.5	Rollzeit .....	32
<b>7</b>	<b>Sonderanwendungen</b> .....	33
7.1	Rollen konischer Gewinde .....	33
7.2	Rändeln und Glätten .....	34
7.3	Gewinderollen auf Rohre .....	35
<b>8</b>	<b>Der erste Rollvorgang</b> .....	36
8.1	Achsabstand korrigieren .....	37
8.2	Achsneigung korrigieren .....	37

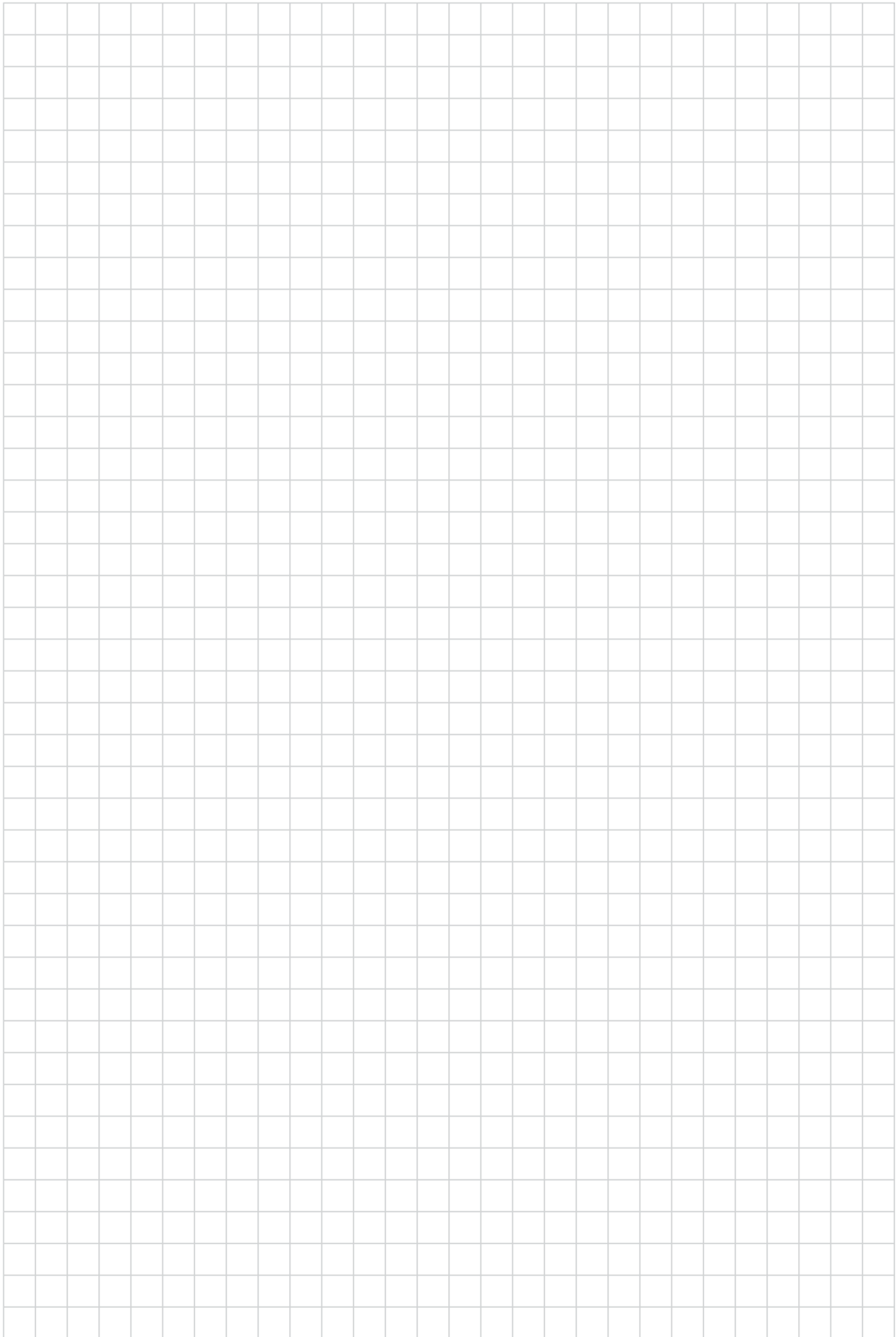
<b>9</b>	<b>Störungsbehebung</b> .....	<b>39</b>
<b>10</b>	<b>Reinigung, Wartung und Instandhaltung</b> .....	<b>42</b>
10.1	Wechseln der Gewinderollen .....	42
10.2	Wartungsintervalle .....	42
10.3	Verschleißteile .....	43
<b>11</b>	<b>Außerbetriebnahme, Demontage und Entsorgung</b> .....	<b>44</b>
<b>12</b>	<b>Technische Daten</b> .....	<b>45</b>
12.1	Werkzeugabmessungen .....	45
12.2	Ersatzteilliste .....	46
<b>13</b>	<b>Service-Informationen</b> .....	<b>48</b>
<b>14</b>	<b>Kurzanleitung</b> .....	<b>50</b>
<b>15</b>	<b>Berechnungsblatt</b> .....	<b>51</b>

## A Abbildungsverzeichnis

Abb. 1:	Abstand Gewinderolle vom Bund	12
Abb. 2:	Gewinderolle am freien Ende und Gewindefreistich	13
Abb. 3:	Rollausrüstung	14
Abb. 4:	Breitenmaße und Bund-Ø am Tangentialrollkopf	14
Abb. 5:	Verschiedene Rollkopfhalterausführungen	15
Abb. 6:	Rollenbeschriftung	19
Abb. 7:	Einstellehre	19
Abb. 8:	Getriebebestellung prüfen	20
Abb. 9:	Rolleneinbau	21
Abb. 10:	Axialspiel einstellen	22
Abb. 11:	Achsabstand einstellen	23
Abb. 12:	Vorbearbeitung des Werkstücks	23
Abb. 13:	Änderung des Ausgangs-Ø	24
Abb. 14:	Rollkopf in Halter setzen	25
Abb. 15:	Einstellen des Pendelspiels mit Federbolzen	26
Abb. 16:	Einstellen des Pendelspiels mit Federblech	26
Abb. 17:	Verfahrwege	29
Abb. 18:	Verwendung der Einstellehre	30
Abb. 19:	Kräfte beim Tangentialrollen	31
Abb. 20:	Verwendung der Einstellehre bei konischen Gewinden	33
Abb. 21:	Rändelpaket	34
Abb. 22:	Ausformgrad am Gewindegahn	36
Abb. 23:	Achsneigung korrigieren	38
Abb. 24:	Explosionszeichnung	46

## B Tabellenverzeichnis

Tab. 1:	Normalausführung Rollenbreite	12
Tab. 2:	Maximal rollbare Gewindelänge L	12
Tab. 3:	Rollenausführungen für zylindrische Gewinde	17
Tab. 4:	Rollenausführungen für konische Gewinde	18
Tab. 5:	Anzahl der Werkstückumdrehungen für Werkstoffe mittlerer Zugfestigkeit	29



# 1 Einführung

Herzlichen Glückwunsch zu Ihrer Wahl eines LMT Fette-Tangentialrollsystems. Dieses Werkzeug bietet Ihnen in Bezug auf Wirtschaftlichkeit und Schnelligkeit entscheidende Vorteile und setzt neue Standards in der spanlosen Gewindeformung.

Die Einrichtung und Arbeit mit dem Tangentialrollsystem ist sehr einfach. Eine kurze Einarbeitungszeit genügt, um seine Vorteile in eine wirtschaftliche Fertigung umsetzen zu können.

Und trotzdem: Bitte lesen Sie diese Bedienungsanleitung mit den darin enthaltenen Sicherheitshinweisen sorgfältig vor dem Ersteinsatz des Werkzeuges durch! Dadurch lernen Sie alle Möglichkeiten dieses Werkzeuges schnell kennen und vermeiden Beschädigungen an Werkzeug und Maschine.

Darüber hinaus ist für Sie die gesamte Kompetenz der LMT Fette jederzeit abrufbar (siehe Kapitel 13 Service-Informationen).

## Hinweise zur Betriebsanleitung

Die vorliegende Betriebsanleitung (BA) enthält alle Informationen, die Sie für Transport, Lagerung, Montage, Installation, Inbetriebnahme und Bedienung benötigen. Diese Betriebsanleitung erlaubt nicht die Bedienung der Bearbeitungsmaschine, in die das Tangential-Rollsystem integriert ist oder wird. Informationen hierzu sind der Betriebsanleitung der Bearbeitungsmaschine zu entnehmen. Die Betriebsanleitung hilft Ihnen, unsachgemäße Behandlung zu vermeiden. Nur wenn Sie so vorgehen, wie es in der Betriebsanleitung beschrieben ist, ist Ihre Sicherheit gewährleistet. Platzieren Sie die Betriebsanleitung deshalb in der Nähe des Tangentialgewinderollkopfes.

## Zielgruppe

Die vorliegende Betriebsanleitung wendet sich an unterwiesenes und qualifiziertes Personal, das das Tangential-Rollsystem montiert, in Betrieb nimmt und bedient.

Folgende Konventionen gelten für diese Betriebsanleitung:

- Im Text werden Abkürzungen verwendet. In jedem Kapitel werden die verwendeten Abkürzungen erklärt, wenn sie erstmalig auftreten. Die verwendete Abkürzung steht in Klammern hinter der Benennung. Beispiel: Betriebsanleitung (BA)
- Die Seiten sind in jedem Kapitel fortlaufend nummeriert. Tabellen und Abbildungen sind fortlaufend nummeriert.
- Querverweise im Text führen zu ergänzenden oder vertiefenden Informationen.
- In einigen Kapiteln werden Teilenummern angegeben. Für Teilenummern mit dem Zusatz „ET“ wird auf die Ersatzteilliste verwiesen (Abb. 24 auf Seite 46).

Im Kapitel 2 Sicherheit, Seite 7 stehen allgemein gültige Sicherheitshinweise zu Gefahren, die beim Betrieb des Tangential-Rollsystems auftreten können. Außerdem stehen spezielle Sicherheitshinweise direkt vor Handlungsanweisungen, bei denen Gefahren für Personen oder das Tangential-Rollsystem auftreten können.

Diese Betriebsanleitung unterliegt dem Änderungsdienst. Werden an dem Tangential-Rollsystem Änderungen im Sinne des technischen Fortschritts vorgenommen, müssen Sie die zusätzlichen bzw. aktualisierten Seiten an entsprechender Stelle einpflegen.

## Symbol- und Hinweiserklärung

In dieser Betriebsanleitung werden verschiedene Symbole für Sicherheitshinweise und Informationen verwendet.

In den Sicherheitshinweisen sind die Gefahrenquelle, mögliche bzw. wahrscheinliche Folgen sowie Maßnahmen zur Abwehr der Gefährdung angegeben.

### GEFAHR



Diese Warnkategorie zeigt eine unmittelbar drohende Gefahr an, die zu schweren Körperverletzungen oder zum Tod führen könnte.

### WARNUNG



Diese Warnkategorie zeigt eine möglicherweise gefährliche Situation an, die zu schweren Körperverletzungen führen könnte.

### VORSICHT



Diese Warnkategorie zeigt eine möglicherweise gefährliche Situation an, die zu leichten Körperverletzungen führen könnte.

### ACHTUNG



Diese Warnkategorie zeigt eine möglicherweise gefährliche Situation an, die zu Sachschäden führen könnte.



### HINWEIS

Dieses Symbol steht neben Hinweisen, die besondere Informationen über Schlüsselfunktionen oder besondere Anwendungstipps enthalten, die Ihnen helfen, alle Funktionen optimal zu nutzen.



## 2 Sicherheit

### Allgemeine Sicherheitshinweise

Das Tangential-Rollsystem wurde unter Einhaltung aller verbindlichen Rechtsvorschriften und sicherheitstechnischen Regeln gebaut. Es entspricht dem Stand der Technik und den Anforderungen der EG-Konformität.

- Die Inbetriebnahme des Tangential-Rollsystems muss entsprechend der Betriebsanleitung erfolgen.
- Es gelten die allgemeinen Sicherheitshinweise für Bearbeitungsmaschinen (Maschinenraum).
- Bedienpersonal ist anhand dieser Betriebsanleitung zu schulen. Die Schulung ist schriftlich zu bestätigen. Dies gilt insbesondere für Bedienpersonal, das der Landessprache und Landesschrift nicht mächtig ist.
- Beim Austauschen der Ersatzteile dürfen aus Sicherheitsgründen nur original LMT Fette-Ersatzteile verwendet werden.

### Restgefahren

Auch bei bestimmungsgemäßer Verwendung des Tangential-Rollsystems können nicht alle Gefahren ausgeschlossen werden.

Die Gefahren entstehen nicht allein durch das Tangential-Rollsystem, sondern in der Regel durch Unachtsamkeit oder Fehlbedienung.

Beachten Sie

- die allgemeinen gesetzlichen und betrieblichen Sicherheitsvorschriften für den Umgang mit einem Tangential-Rollsystem.
- die anerkannten technischen Regeln für sicherheits- und fachgerechtes Arbeiten.
- alle Sicherheitshinweise in dieser Betriebsanleitung.
- die Sicherheitskennzeichen am Tangential-Rollsystem.
- die Vorschriften zur Unfallverhütung.
- die Vorschriften zum Umweltschutz.

### Pflichten des Betreibers

- Der Betreiber muss für die bestimmungsgemäße Verwendung des Tangentialgewinderollkopfes sorgen, die Einhaltung der Sicherheitsvorschriften überwachen und diese Betriebsanleitung dem Personal jederzeit zur Einsicht zur Verfügung stellen.
- Der Betreiber hat sicherzustellen, dass die von ihm beauftragten Personen für Inbetriebnahme, Bedienung und Wartung diese Betriebsanleitung gelesen und verstanden haben.
- Der Betreiber muss alle erforderlichen Schutzausrüstungen für das Personal bereitstellen.

### Zugelassenes Personal, Schulung des Bedienpersonals

Das Bedienpersonal muss entsprechend seiner Aufgaben ausgebildet und den Anforderungen zum Umgang mit dem Tangential-Rollsystem gewachsen sein. Die gültigen Vorschriften zum Arbeitsschutz und Jugendschutz sind einzuhalten.

Das Bedienpersonal ist vor der ersten Verwendung des Tangentialgewinderollkopfes, nach Unfällen sowie regelmäßig wiederkehrend im richtigen Umgang mit dem Tangential-Rollsystem zu schulen.

## Verhalten im Notfall

### Unfall

- Führen Sie Erste-Hilfe-Maßnahmen durch,
- benachrichtigen Sie den Arzt.

### Brand

- Benachrichtigen Sie die Feuerwehr.

### Umweltgefährdung

- Benachrichtigen Sie die Feuerwehr und zuständige Behörden,
- geben Sie Informationen zu speziellen Gefahrstoffen.



#### HINWEIS

Beachten Sie darüber hinaus die innerbetrieblichen Alarm- und Notfallpläne.

## Verpackung

### VORSICHT



Vorsicht vor Fußverletzung!

Bei der Verpackung besteht die Gefahr der Verletzung durch das Herabfallen des Tangentialgewinderollkopfes. Tragen Sie Sicherheitsschuhe, um Fußverletzungen zu vermeiden.

### VORSICHT



Vorsicht vor Handverletzung!

Bei der Verpackung besteht die Gefahr der Verletzung an rauen, scharfen Oberflächen von Transportkisten, Kartons, Paletten sowie Verpackungshilfsmitteln. Tragen Sie Sicherheitshandschuhe, um Handverletzungen zu vermeiden.

Sichern Sie den Tangentialgewinderollkopf während des Verpackens vor unkontrollierten Bewegungen. Das Tangential-Rollsystem wird in Kartons verpackt. Der Tangentialgewinderollkopf wird in Kartons bzw. Kunststoffbehältern verpackt. Hervorstehende Teile sind abzupolstern.



#### HINWEIS

Eine unsachgemäße Entsorgung der eingesetzten Verpackungsmaterialien belastet die Umwelt. Entsorgen Sie alle Materialien getrennt gemäß den nationalen und örtlichen Vorschriften.

## Transport

### VORSICHT



Vorsicht vor Handverletzung!

Bei der Verpackung besteht die Gefahr der Verletzung an rauen, scharfen Oberflächen von Transportkisten, Kartons, Paletten sowie Verpackungshilfsmitteln. Tragen Sie Sicherheitshandschuhe, um Handverletzungen zu vermeiden.

### VORSICHT



Vorsicht vor Fußverletzung!

Beim Transport besteht die Gefahr der Verletzung durch das Herabfallen von Transportkisten, Kartons sowie Paletten. Tragen Sie Sicherheitsschuhe, um Fußverletzungen zu vermeiden.

Sichern Sie die Einheit während des Transports vor unkontrollierten Bewegungen. Überprüfen Sie die Lieferung auf Vollständigkeit und Transportschäden. Den Lieferumfang entnehmen Sie dem Lieferschein. Untersuchen Sie das Tangential-Rollsystem bei der Annahme vor Ort auf äußere Beschädigungen. Melden Sie Beschädigungen sofort dem Hersteller.

## Lagerung

### VORSICHT



Vorsicht vor Handverletzung!

Bei der Verpackung besteht die Gefahr der Verletzung an rauen, scharfen Oberflächen von Transportkisten, Kartons, Paletten sowie Verpackungshilfsmitteln.

Tragen Sie Sicherheitshandschuhe, um Handverletzungen zu vermeiden.

### VORSICHT



Vorsicht vor Stürzen und Stolpern!

Bei der Lagerung besteht die Gefahr der Verletzung durch Stürzen und Stolpern über im Bewegungsbereich liegende Transportkisten, Kartons, Paletten. Tragen Sie Sicherheitsschuhe, um Fußverletzungen zu vermeiden und halten Sie die Verkehrswege frei.

Lagern Sie das Tangential-Rollsystem staubfrei, trocken und vor direkter Sonneneinstrahlung geschützt.

Vereinbaren Sie bei geplanter längerer Lagerung vertraglich exakt definierte Lagerbedingungen mit dem Hersteller.

Bei Lagerung des Tangentialgewinderollkopfes unter extremen Temperaturbedingungen besteht für Sie die Gefahr des Verbrennens an aufgeheizten bzw. des Erfrierens an kalten Oberflächen.

Entfernen bzw. beschädigen Sie während der Lagerung nicht die Verpackung des Tangential-Rollsystems.

Sofern das Tangential-Rollsystem aus betrieblichen Gründen in Bereichen gelagert wird, in denen es Witterungseinflüssen oder aggressiven Stoffen ausgesetzt ist, sollte es vor der Inbetriebnahme durch eine befähigte Person auf einen ordnungsgemäßen Zustand geprüft werden.

Lagertemperatur                min. –10 °C  
    max. +30 °C

Relative Luftfeuchtigkeit    60 % ± 5 %

## 3 Aufbau und Funktion

### 3.1 Das Verfahren

Beim Gewinderollen wird das Werkstück durch Kaltumformung hergestellt. Dadurch wird der Faserverlauf des Gewindeprofils nicht unterbrochen. Dies vermeidet Kerbwirkungen. Die Oberflächen in den Gewindeflanken sind presspoliert. Gerollte Gewinde zeichnen sich durch hohe Dauerfestigkeit, Verschleißfestigkeit und Korrosionsbeständigkeit aus.

LMT Fette-Tangentialgewinderollköpfe wurden in erster Linie zum Rollen vor und hinter einem Werkstückbund entwickelt. Die Gewindelänge ist dabei durch die maximale Rollenbreite begrenzt. Der Rollkopf eignet sich somit insbesondere für Kurzgewinde.

Die Arbeitsweise erfolgt im Einstichverfahren. Der Rollkopf fährt mit konstantem Vorschub seitlich auf das Werkstück. Das Werkstück rotiert. Die über ein Getriebe synchronisierten Gewinderollen werden durch das Werkstück in Drehung versetzt. Das Gewinde wird innerhalb weniger Werkstückumdrehungen gerollt und der Rollkopf wieder vom Werkstück gefahren.

Tangential-Gewinde-Rollköpfe können auf allen Werkzeugmaschinen aufgenommen werden, die eine automatische Zustellung haben. Der Tangential-Gewinde-Rollkopf wird in einem Rollkopfhalter aufgenommen. Dieser ist der jeweiligen Werkzeugaufnahme der Maschine angepasst. Vor dem Einsatz eines Tangential-Gewinde-Rollkopfs ist zu überprüfen, ob die Aufnahme des Rollkopfs auf dem Drehautomaten erfolgen kann und es ist abzuklären, ob der Durchmesser des Werkstückbunds mit dem Rollkopf kollidieren könnte.

Für Linksgewinde wird derselbe Rollkopf benutzt wie für Rechtsgewinde. Die Gewinderollen müssen dann für Linksgewinde ausgelegt sein. Die Gewindelänge, einschließlich des Gewindeauslaufes, kann nicht größer als die Rollenbreite sein.

Insbesondere können folgende Profile erzeugt werden:

- Gewinde hinter einem Bund
- extrem kurze Gewinde
- Gewinde mit sehr kurzem Auslauf (ca. 1 x Teilung)
- konische Gewinde
- Rändelungen nach DIN 82
- Glättungen
- Formen

### 3.2 Einsatz-/Arbeitsbereich

LMT Fette-Tangential-Gewinde-Rollköpfe decken einen Arbeitsbereich bis 64 mm ab. Die Aufteilung der Arbeitsbereiche zeigt folgende Tabelle:

Arbeitsbereich für zylindrisches Gewinde								
Rollkopftyp	Werkstückaußen-Ø				Max. Teilung		Max. Rollenbreite	
	min.		max.		[mm]	[Gang/Zoll]	[mm]	[Zoll]
	[mm]	[Zoll]	[mm]	[Zoll]				
T18F	2	5/64	30	1 3/16	2	12	21,5	0,8465
T27F	2	5/64	42	1 5/8	2,5	10	31	1,2205

Arbeitsbereich für konische Gewinde				
Rollkopftyp	Norm	Min.	Max.	zulässiger Bund-Ø und Arbeitswege
T18F	DIN 158	M6 x 1 keg.	M30 x 1,5 keg.	Bei Profilen nach DIN 158, DIN 2999 & DIN 3858 sind Bund-Ø und Arbeitswege mit zylindrischen Gewinden gleicher Abmessung identisch; Bei Profilen nach ANSI B1.20.1 siehe Internet
	DIN 2999	R 1/16–28	R 3/4–14	
	DIN 3858	R 1/8–28	R 3/4–14	
	ANSI B 1.20.1	1/16–27 NPT (NPTF)	1/2–14 NPT (NPTF)	
T27F	DIN 158	M6 x 1 keg.	M42 x 2 keg.	Bei Profilen nach DIN 158, DIN 2999 & DIN 3858 sind Bund-Ø und Arbeitswege mit zylindrischen Gewinden gleicher Abmessung identisch; Bei Profilen nach ANSI B1.20.1 siehe Internet
	DIN 2999	R 1/16–28	R 1 1/4–11	
	DIN 3858	R 1/8–28	R 1 1/4–11	
	ANSI B 1.20.1	1/16–27 NPT (NPTF)	1–11.5 NPT (NPTF)	

### 3.3 Werkstoffe

Das Tangential-Rollverfahren ist bei allen metallischen Werkstoffen anwendbar, deren Bruchdehnung  $A \geq 7\%$  ist. Die Zugfestigkeit  $R_m$  sollte ca. 1000 N/mm<sup>2</sup> nicht überschreiten. Wenn die Eigenschaften des Materials in der Nähe dieser Grenzwerte liegen, ist die Rollbarkeit von der benötigten Umformleistung abhängig. Bei sehr kleiner Umformleistung können diese Werte überschritten werden. Allgemein sollten die Werkstoffe eine minimale Bruchdehnung von etwa 7 % haben und eine Zugfestigkeit von 1700 N/mm<sup>2</sup> nicht überschreiten. Geeignet sind demnach Bau- und Einsatzstähle, rostfreie Stähle, Vergütungsstähle bis etwa 1600 N/mm<sup>2</sup>. Weichmessing, Kupfer, Leichtmetalle, ferritische Gusssorten wie GGG 40 oder GTS 35 usw. Nicht geeignet sind spröde Werkstoffe mit geringer Bruchdehnung wie Grauguss, harte Messinglegierungen und gehärtete Werkstoffe.

#### WARNUNG



Es sind nur Werkstoffe mit einer Bruchdehnung von  $> 7\%$  zu bearbeiten. Bei spröden Materialien kann es zum Splintern kommen. Verletzungsgefahr!

### 3.4 Gewindelänge

Auf jeder Rollenseite befindet sich eine Fase von der Breite der Gewindeteilung P. Die größte theoretische Gewindelänge L entspricht somit der maximalen Rollenbreite  $B_2$  (siehe Kapitel 12.1) abzüglich 2 x Gewindeteilung P (Beachten Sie hierzu unbedingt auch die Forderungen aus Kapitel 3.5!).

Bei kleineren geforderten Gewindelängen können, wenn erforderlich, abgesetzte Rollen benutzt werden. Auch hier muss die Rollenbreite A mindestens die schraubbare Gewindelänge am Werkstück zzgl. 2x Gewindeteilung P betragen. Die in der Tabelle aufgeführten Standard-Abmessungen sind zu bevorzugen. Bei Bestellungen von Rollen sollten die minimal und maximal mögliche Rollenbreite angegeben werden.

Rollkopftyp	Rollenbreiten A [mm]													
	6	8	10	12	14	16	18	21,5						
T18F														
T27F		8	10	12	14	16	18	20	22	24	26	28	31	

Tab. 1: Normalausführung Rollenbreite

Abhängig von der Zugfestigkeit des Werkstücks, dem Außen-Ø d des Gewindes und der Gewindeteilung P treten unterschiedlich große Kräfte beim Gewinderollen auf. Daher lassen sich nicht alle Gewindegrößen in maximaler Rollenbreite rollen. Die maximal rollbare Gewindelänge L lässt sich mit den Formeln aus der unten stehenden Tabelle abschätzen. Dabei ist folgendes einzusetzen:

L = rollbare Gewindelänge [mm]

P = Gewindeteilung [mm]

d = Außen-Ø des Gewindes [mm]

Alle Werte sind Richtwerte und können im Einzelfall abweichen.

Rollkopftyp	Zugfestigkeit des Werkstoffs [N/mm <sup>2</sup> ]			
	< 500	500 ... 700	700 ... 900	> 900
T18F	$L = \frac{580,5}{P \cdot d}$	$L = \frac{483}{P \cdot d}$	$L = \frac{446}{P \cdot d}$	$L = \frac{414}{P \cdot d}$
T27F	$L = \frac{1255,5}{P \cdot d}$	$L = \frac{1046}{P \cdot d}$	$L = \frac{965}{P \cdot d}$	$L = \frac{896}{P \cdot d}$

Tab. 2: Maximal rollbare Gewindelänge L

### 3.5 Lage des Gewindeauslaufs

Das Gewinde kann auf dem Werkstück sehr nahe an einem Bund o. ä. gefertigt werden. Dabei sind auf jeden Fall entsprechende Sicherheitsabstände einzuhalten (siehe Abb. 1). Die Gewinderolle (1) muss den Sicherheitsabstand c zum Bund des Werkstücks (2) aufweisen. Das schraubbare Gewinde beginnt im Abstand a<sub>1</sub> vom Werkstückbund. Dabei gilt: a<sub>1</sub> = b + c [mm]

Winkel der Anlauffase	Gewindeanlauf b	Abstand a <sub>1</sub>	
45°	0,6 · P	1,1 · P	
60°	P	1,5 · P	Standard
70°	1,55 · P	2,05 · P	

Der Gewindeanlauf b an der Rolle entspricht dabei im Standardfall (Winkel der Anlauffase = 60°) der Gewindeteilung P. Der Sicherheitsabstand entspricht c = 0,5 · P.

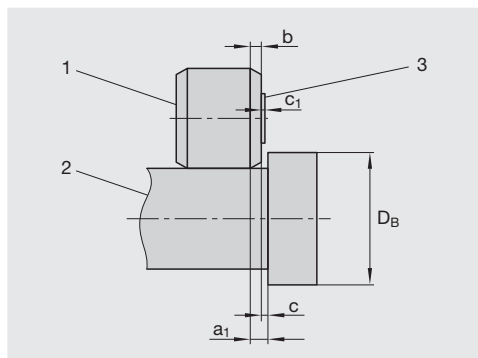


Abb. 1: Abstand Gewinderolle vom Bund

Bei ungünstigen geometrischen Verhältnissen – insbesondere wenn der Bund-Ø D<sub>B</sub> im Verhältnis zum Gewinde sehr groß ist – muss zu dem Sicherheitsabstand noch die Breite c<sub>1</sub> der Lagerscheibe (3) hinzugezählt werden. Dadurch ergibt sich der maximale Abstand des Gewindes vom Werkstückbund:

$$a_1 = b + c + c_1 = P + 0,5 \cdot P + c_1 = 1,5 \cdot P + c_1 \quad [\text{mm}]$$

Rollkopftyp	Breite Lagerscheibe $c_1$
T18F	0,6
T27F	0,8

Am freien Ende des Gewindes bzw. der Werkstückspitze muss die Vorderkante der Gewinderolle (1) im Idealfall um das Maß  $b + P = 2 \cdot P$  vor dem Gewindeanfang stehen (siehe Abb. 2-links). Wird

dieses Maß unterschritten, ist mit einer erheblichen Standmengenreduzierung der Gewinderolle zu rechnen.

Gleiches gilt auch an einem Gewindefreistich (siehe Abb. 2-rechts). Das Maß  $b + P$  ist einzuhalten. Hier ergibt sich der korrekte Sicherheitsabstand  $c$  automatisch, wenn die Länge  $g_2$  des Gewindefreistichs nach DIN 76-A ausgeführt wird. Die Länge ist dann ca.  $g_2 \approx 3,5 \cdot P$ .

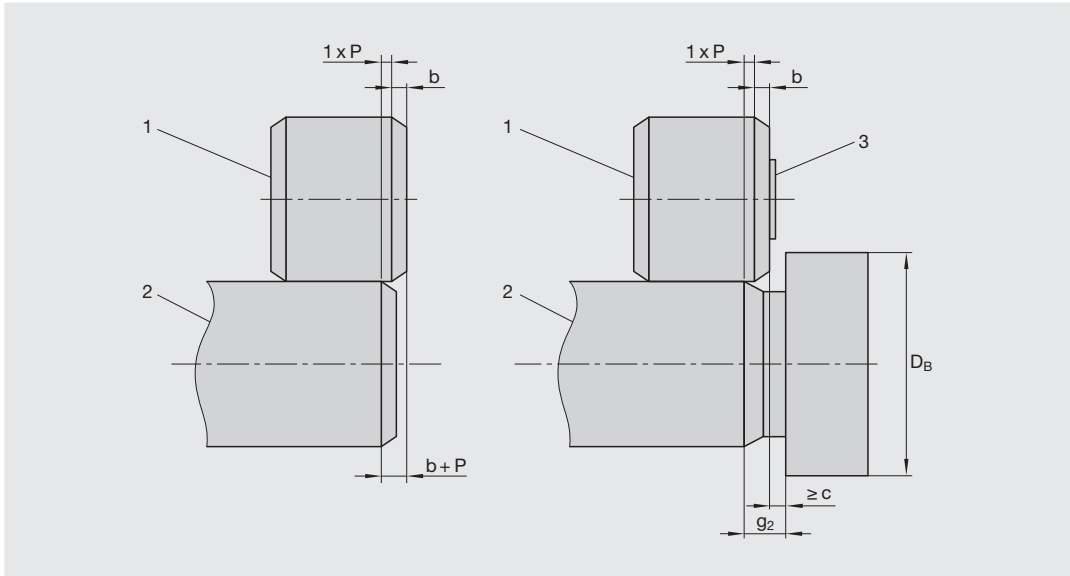
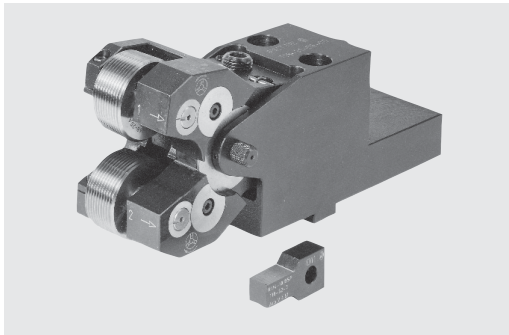


Abb. 2: Gewinderolle am freien Ende und Gewindefreistich

## 4 Die Rollausrüstung



Ihre komplette Rollausrüstung besteht aus vier Komponenten:

- Rollkopf
- Rollkopfhalter
- Rollen (1 Satz = 2 Stück)
- Einstellehre

Da die Rollausrüstung flexibel für unterschiedliche Bearbeitungen einsetzbar ist, werden die einzelnen Komponenten unabhängig voneinander geliefert.

Abb. 3: Rollausrüstung

### 4.1 Der Rollkopf – Auswahl der Größe

Der Rollkopf ist das Herzstück der Tangential-Rollausrüstung. Die vorliegende Ausführung gibt es in drei Größen: T18F und T27F.

Es ist zu empfehlen, den größten auf die vorliegende Werkzeugmaschine passenden Rollkopf zu verwenden, so steht ein möglichst großer Arbeitsbereich zur Verfügung. Auch erreicht man dadurch größere Gewindelängen, max. Bund- $\varnothing$   $D_B$  am Werkstück sowie die größte Wirtschaftlichkeit des Rollkopfs.

Nach folgenden Tabellen und Abbildungen ist zu prüfen, ob es mit dem ausgewählten Rollkopf Kollisionen mit Werkzeugmaschine, Spindel oder Werkstück gibt.

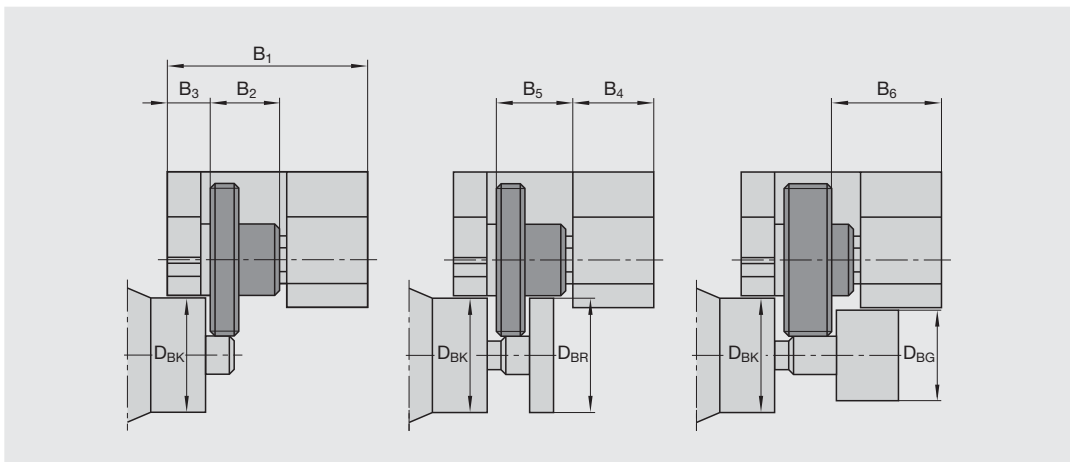


Abb. 4: Breitenmaße und Bund- $\varnothing$  am Tangentialrollkopf

Die Breitenmaße  $B_1 \dots B_6$  des Rollkopfs sind in Kapitel 12.1 aufgeführt. Dabei ist zu beachten, dass der Rollkopf im Halter auch gedreht werden kann. Das heißt, dass entweder die schmale Armseite  $B_3$  oder die breite Armseite  $B_4$  zur Werkstückspannung zeigen kann.



Die maximalen Bund-Ø  $D_{BK}$ ,  $D_{BG}$  und  $D_{BR}$  am Werkstück sind abhängig von der jeweiligen Gewindegröße.

Es bedeutet (hier nur Auszug):

$D_{BK}$  = max. Bund-Ø unter der schmalen („kurzen“) Armseite des Rollkopfs

$D_{BR}$  = max. Bund-Ø unter einer abgesetzten Gewinderolle

$D_{BG}$  = max. Bund-Ø unter der breiten („Getriebe“) Armseite des Rollkopfs

$A_v$  = Theoretischer Arbeitsweg des Rollkopfs (siehe Kapitel 4.4 und 6.3)

$Z$  = Rollenganzahl (siehe Kapitel 4.4)



#### HINWEIS

Bei konischen Gewinden (Metrisch- und Whitworth-Profil) sind Bund-Ø und Arbeitswege mit zylindrischen Gewinden gleicher Abmessung identisch.

Jede Rollkopfgröße kann über den gesamten Arbeitsbereich eingesetzt werden, lediglich Rollen und Einstelllehre müssen an die einzelnen Arbeitsfälle angepasst werden.

## 4.2 Der Rollkopfhalter

Der Rollkopfhalter dient als Adapter zwischen Werkzeugmaschine und Rollkopf. Da es Werkzeugmaschinen in vielen Ausführungen (z. B. Mehrspindler, Drehzentren etc.) von den verschiedensten Herstellern gibt, muss auch der Rollkopfhalter sehr individuell an die Maschinenverhältnisse angepasst werden. Die Aufnahme des Rollkopfhalters ist der jeweiligen Werkzeugaufnahme der Maschine angepasst, z. B. T-Nut-, Rundschaft-, Prisma- oder Vierkant-Aufnahme.

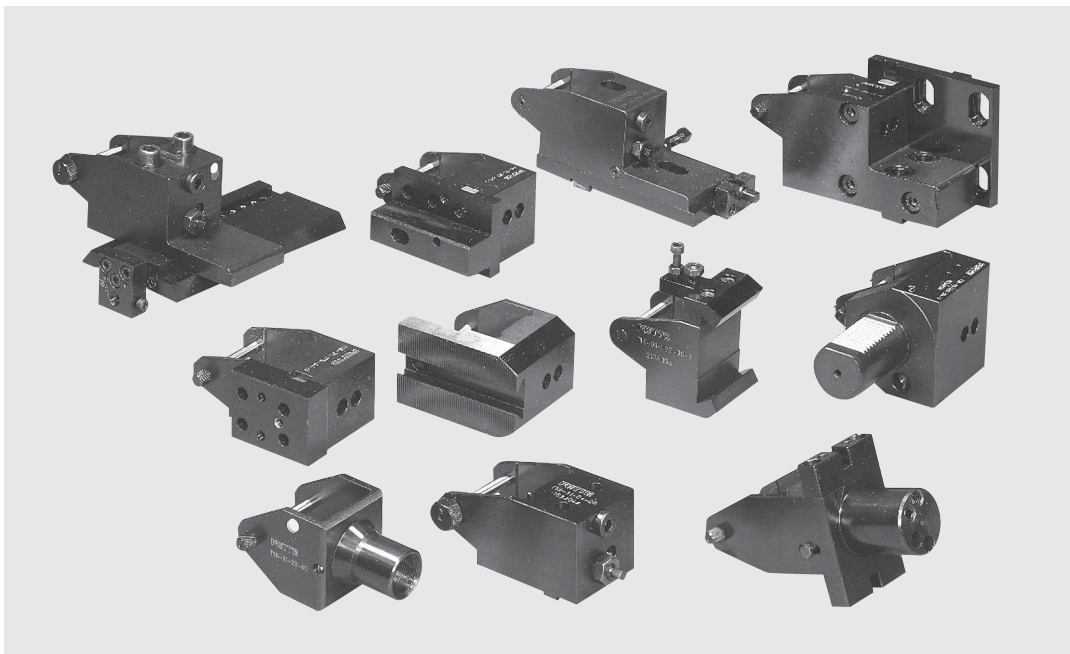


Abb. 5: Verschiedene Rollkopfhalterausführungen

### 4.3 Die Gewinderollen

Für jede Gewindeabmessung ist ein Satz Gewinderollen nötig. Ein Satz besteht aus 2 unterschiedlichen Gewinderollen. Sie sind mit den Nummern 1 und 2 gekennzeichnet.

Je nach Rollkopfgröße und Gewindeabmessung werden die Gewinderollen ein- oder mehrgängig ausgeführt. Grundsätzlich ist die größte Rollengangzahl Z und somit auch der größtmögliche Rollen-Ø  $D_r$  anzustreben, um die größtmöglichen Bund-Ø am Werkstück zu berücksichtigen.

Standardmäßig werden die Gewinderollen für die Gewindetoleranz 6g (für Gewinde nach DIN), 7e (für Trapezgewinde) und 2A (für UN-Gewinde) geliefert. Selbstverständlich sind auch alle anderen Gewindetoleranzen möglich.

#### 4.3.1 Standmenge

Die Standmenge der Gewinderollen ist von vielen Einflussgrößen abhängig. Dazu gehören unter anderem:

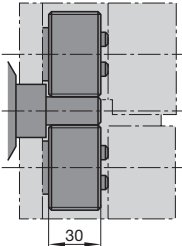
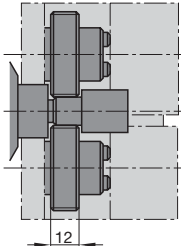
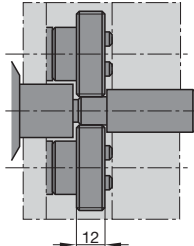
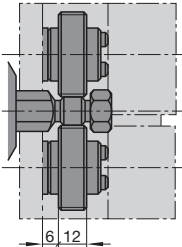
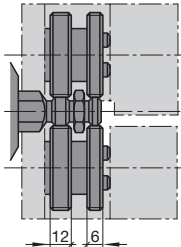
- Werkstoffeigenschaften (insbesondere Zugfestigkeit und Bruchdehnung)
- Aufhärteverhalten des Werkstoffs bei Kaltumformung
- Ausrollgrad des Profils
- Ausführung der Fasen bei der Werkstückvorbereitung
- Korrekte Einstellung des Werkzeugs
- Rollgeschwindigkeit und Arbeitsvorschub
- Ausreichende Zufuhr sauberen Kühlmittels
- Vermeidung von Spänen an Werkstücken und Gewinderollen vor dem Rollvorgang

Je nach Anwendungsfall macht es Sinn anstelle von Gewinderollen in Standardausführung Gewinderollen in Sonderausführung (z. B. aus anderem Rollenwerkstoff) zu verwenden. Wenden Sie sich hierzu an LMT Fette (siehe Kapitel 13).

Nach Verschleiß der Gewinderollen müssen diese gegen neue ausgetauscht werden, siehe hierzu Kapitel 5.1.2.

### 4.3.2 Ausführungen

Je nach Anwendungsfall gibt es die Gewinderollen in verschiedenen Ausführungen (siehe Tab. 3 und Tab. 4). Der Regelfall ist die Ausführung „A“.

Rollenausführung		
volle Rollenbreite	A	B
		
Codenummer (Beispiel)		
T27-10-31	T27-10-12A	T27-10-12B
M	AB	
	nur bei gleicher Gewinde- abmessung möglich	
		
Codenummer (Beispiel)		
T27-10-12M6	T27-10-12A-6B	
	sind beide Gewindelängen gleich, dann: T27-10-12AB	

Tab. 3: Rollenausführungen für zylindrische Gewinde

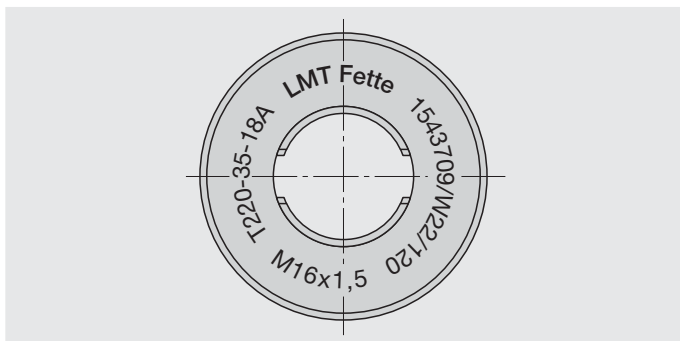
Bei konischen Gewinden geben Sie bitte die Norm und die Ausführung („Regel“ oder „Kurz“) an. Weichen die Gewinde von der Norm ab, teilen Sie uns bitte die Lage der Messebene (a) mit. Der maximale Rollenauslauf beträgt hier 1 x Teilung.

Rollenausführung		
A	B	M
Codenummer (Beispiel)		
T27-100-12A	T27-100-12B	T27-100-12M
AV	BV	MV
Codenummer (Beispiel)		
T27-100-12AV	T27-100-12BV	T27-100-12MV
ABV	AB	ABV
nur bei gleicher Gewinde-abmessung möglich	nur bei gleicher Gewinde-abmessung möglich	nur bei gleicher Gewinde-abmessung möglich
Codenummer (Beispiel)		
T27-100-12A-10BV sind beide Gewindelängen gleich, dann: T27-100-12ABV	T27-100-12A-10B sind beide Gewindelängen gleich, dann: T27-100-12AB	T27-100-12AV-10BV sind beide Gewindelängen gleich, dann: T27-100-12ABV

Tab. 4: Rollenausführungen für konische Gewinde

### 4.3.3 Beschriftung

Die Beschriftung der Rollen besteht aus der Gewindeabmessung (z. B. M16x1,5), der Codenummer (z. B. T220-35-18A), der 7-stelligen Artikelnummer (z. B. 1543709) und der eindeutigen Satznummer (z. B. W22/120). Durch die Satznummer wird das Vertauschen von Gewinderollen aus unterschiedlichen Rollensätzen vermieden.



#### Codenummer (Beispiel):

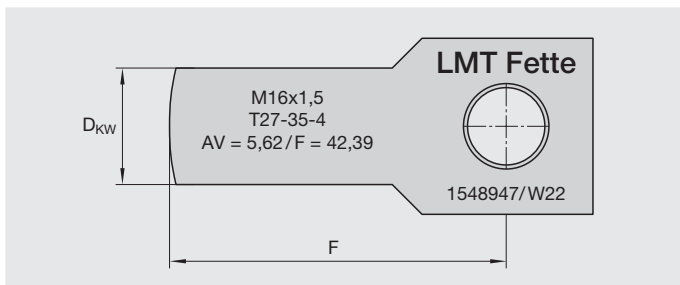
T220: Rollkopfgröße  
35: laufende Nummer  
18: Rollenbreite  
A: Ausführung

Abb. 6: Rollenbeschriftung

## 4.4 Die Einstelllehre

Zu jeder Gewindeabmessung gehört eine Einstelllehre. Die Einstelllehre hat 2 Aufgaben:

1. Zum Einstellen des Achsabstandes der Gewinderollen. Das Breitenmaß  $D_{KW}$  der Lehre entspricht dem Kern- $\varnothing d_3$  des Gewindes. Dieses Maß muss zwischen den Rollen eingestellt werden (siehe auch Kapitel 5.1.5).
2. Zum Einstellen der Länge des Querhubes über das Einstellmaß  $F$ . Der Rollkopfhalter ist auf der Maschine montiert. Die Einstelllehre wird auf dem Bolzen des Rollkopfhalters geschoben. Der Querschlitzen muss soweit zur Werkstückmitte verfahren werden, bis die Vorderkante der Lehre den Ausgangs- $\varnothing d_A$  berührt. Hier ist der Endpunkt des Querhubes (siehe auch Kapitel 6.3).



#### Codenummer (Beispiel):

T27: Rollkopfgröße  
35: laufende Nummer  
4: Rollenganzahl

Abb. 7: Einstelllehre

Die Einstelllehre ist mit der Gewindeabmessung (z. B. M16x1,5), der Codenummer (z. B. T27-35-4) und der 7-stelligen Identnummer der Lehre (z. B. 1548947) sowie den Einstellmaßen  $F$  und  $A_v$  beschriftet.

Für jede Gewindeabmessung sind ein Rollensatz und eine Einstelllehre erforderlich. Die ersten beiden Zahlengruppen der Codenummern von Gewinderolle und Einstelllehre müssen übereinstimmen.



#### HINWEIS

Nur wenn in der Codenummer die Rollkopfgröße (z. B. T27) und die laufende Nummer (z. B. 35) auf Einstelllehre und Gewinderollen identisch sind, passt die Lehre auch zu den Gewinderollen.

## 5 Montage und Installation

### 5.1 Vorbereiten des Rollkopfs

#### 5.1.1 Getriebestellung überprüfen

#### ACHTUNG



Prüfen Sie vor der Inbetriebnahme des Rollkopfs unbedingt seine Funktion!

Die Gewinderollen sind über ein Getriebe synchronisiert. Nach der Montage ist der Synchronlauf des Getriebes zu überprüfen.

Dazu die Zylinderschraube (ET-25)<sup>1</sup> lösen. Die Achsen (ET-3) in Pfeilrichtung herausziehen. Gegebenenfalls die Rollen (ET-18) entfernen. Die Mitnahmeklauen der Ritzel (ET-8) müssen in der Blechprüflehre (ET-36) einrasten können (siehe Abb. 8). Dafür ist eventuell der Achsabstand zu verstellen (siehe Kapitel 5.1.5).

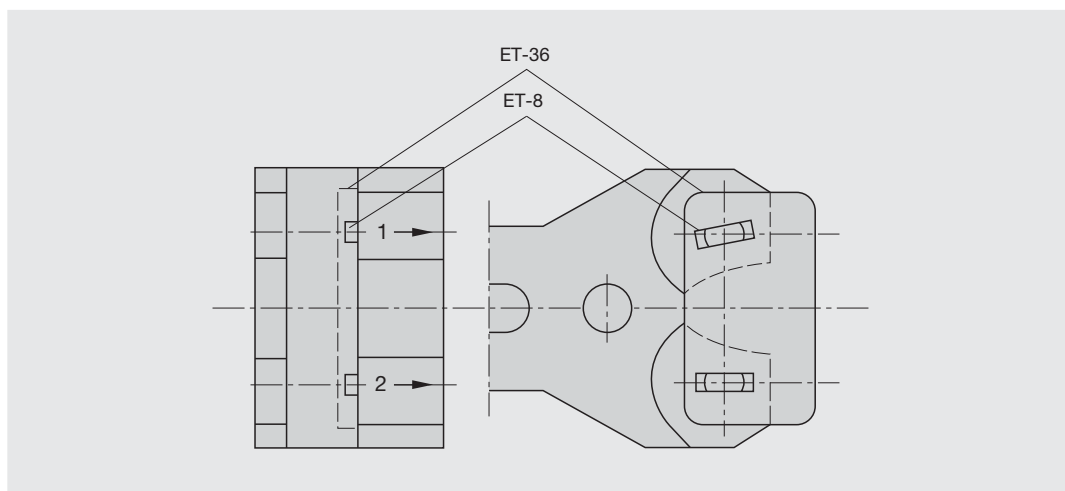


Abb. 8: Getriebestellung prüfen

Stehen die Mitnahmeklauen nicht korrekt zueinander, muss das Getriebe synchronisiert werden. Dafür Gewindestift (ET-27) lösen, Buchse (ET-4) aus Scharnier herausziehen.



#### HINWEIS

Zum besseren Handling kann hierfür die Buchse (ET-4) von der Rückseite in den Rollkopf eingeführt werden.

Kombiniertes Zahnrad (ET-11+12) entnehmen. Jetzt die Mitnahmeklauen in die Blechprüflehre einrasten und das kombinierte Zahnrad (ET-11+12) mit Verzahnung nach unten wieder einbauen. Buchse (ET-4) ins Scharnier stecken. Gewindestift (ET-27) festziehen. Nun können die Gewinderollen eingebaut werden.

<sup>1</sup> Für Teilenummern mit dem Zusatz „ET“ siehe Ersatzteilliste Abb. 24 auf Seite 46.

### 5.1.2 Einsetzen der Gewinderollen

Die Lage der Gewinderollen im Rollkopf ist vorgeschrieben. Der Rollkopf (3) ist an der Stirnseite mit 1 auf der oberen und mit 2 auf der unteren Stirnseite beschriftet (siehe Abb. 9). Die Gewinderollen (8) sind auf der Klauenseite mit 1 und 2 beschriftet. Rolle 1 ist in den Scharnierarm einzubauen, der auch mit der Zahl 1 an der Stirnseite signiert ist. Es ist beim Einbau der Rolle darauf zu achten, dass die Zahl 1 auf der Rolle zum Kopfäußeren bzw. zum Werkstück (4) hinzeigt. Rolle 2 ist in der mit „2“ beschrifteten Rollkopfseite einzubauen. Die Zahl 2 auf der Rolle muss ebenfalls zum Kopfäußeren bzw. zum Werkstück (4) liegen. Es müssen die Zahlen 1 und 2 auf den Rollen beide zum Kopfäußeren hinzeigen.

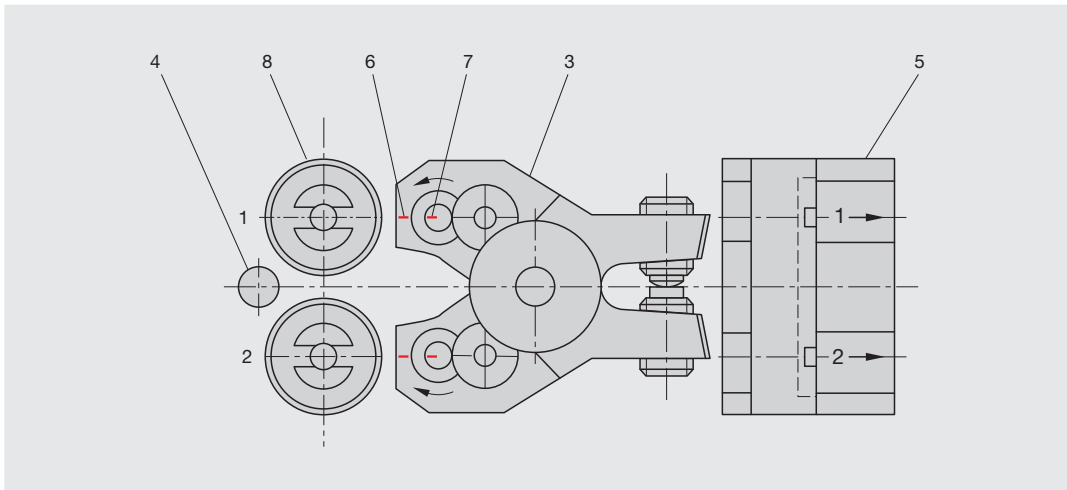


Abb. 9: Rolleneinbau

Zum Einbau der Gewinderollen gehen Sie wie folgt vor:

Die Gewinderollenbohrung (8) leicht mit Molybdänsulfid-Fett (z. B. Molykote) benetzen.

Die Laufbuchsen (ET-17)<sup>2</sup> in die Gewinderollen stecken. Die mit „1“ signierte Rolle an der mit der Zahl 1 beschrifteten Scharnierseite auf Ritzelklaue (ET-8) schieben, dabei muss Zahl „1“ der Rolle zum Werkstück (4) hin zeigen, (siehe Abb. 9). Achse (ET-3) ebenfalls mit Molybdänsulfid-Fett benetzen und von der Getriebe- seite (5) her in Gewinderollenbohrung einführen, Scheibe (ET-15) zwischen Rolle und schmale Rollkopf- seite schieben. Achse bis auf Anschlag schieben. In der 0-Stellung muss der Schlitz (7) auf der Achse – zu sehen von der Getriebearmseite – mit dem Strich (6) auf dem Getriebearm übereinstimmen. Die Achse mit der Zylinderschraube (ET-25) sehr festklemmen. Gewinderolle 2 ist entsprechend einzubauen.



#### HINWEIS

Dabei ist darauf zu achten, dass, nachdem die Gewinderolle 1 eingebaut, diese nicht mehr verdreht wird. Beide Zahlen müssen also zum Werkstück hin zeigen, siehe Abb. 9.

#### ACHTUNG



Um ein gutes Reibungsverhältnis zwischen Rolle und Hartmetallachse zu gewährleisten, unbedingt die Rollenbohrung und die Hartmetallachse im Bereich der Rolle und des Ritzels mit Molybdänsulfid-Fett (z. B. Molykote) schmieren!

<sup>2</sup> Für Teilenummern mit dem Zusatz „ET“ siehe Ersatzteilliste Abb. 24 auf Seite 46.

### 5.1.3 Einstellen des axialen Rollspiels

Nach Einbau der Gewinderollen wird das axiale Rollenspiel eingestellt. Gerade bei Feingewinden ist es besonders wichtig, das axiale Rollenspiel unter Kontrolle zu behalten. Bei feinsten Gewindeteilungen P besteht die Gefahr der Spanbildung während des Rollprozesses. Wird das Spiel größer als 0,1 mm (bei feinen Gewindeteilungen größer als 0,05 mm) ist die Feineinstellung nachzustellen. Außerdem ist die Scheibe (ET-15) zu kontrollieren und bei starkem Verschleiß zu wechseln.

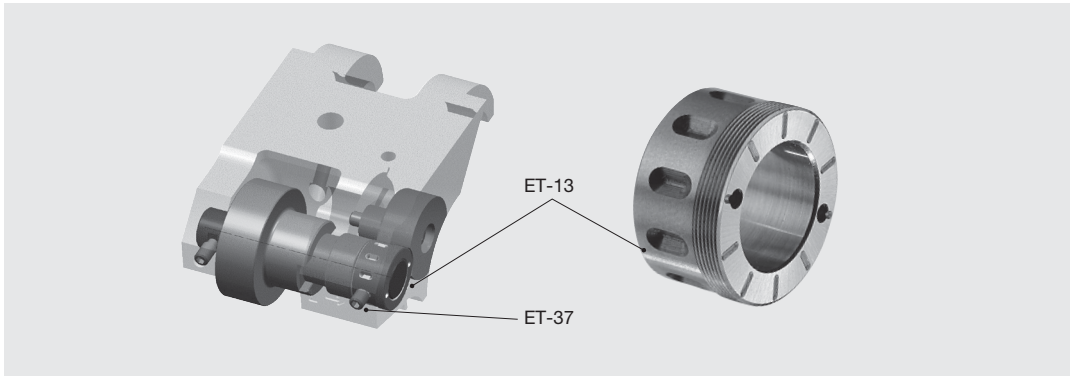


Abb. 10: Axialspiel einstellen

Das axiale Rollenspiel wird wie folgt eingestellt: Klemmschraube (ET-37) lösen. Den mitgelieferten Stirnlochschlüssel auf Buchse (ET-13) aufsetzen und im Uhrzeigersinn verdrehen bis sich die Gewinderolle nicht mehr verdrehen lässt. Dann die Buchse (ET-13) gegen den Uhrzeigersinn zurückdrehen, bis die Klemmschraube (ET-37) in die nächste Nute der Buchse (ET-13) eingreifen kann. Klemmschraube (ET-37) festziehen. Prüfen ob sich die Gewinderolle jetzt wieder leicht drehen lässt. Das Axialspiel der Gewinderolle beträgt jetzt max. 0,05 mm.

### 5.1.4 Funktionsprüfung

Die Arbeitsweise des Rollkopfes ist gewährleistet, wenn die Rollen sich leichtgängig drehen lassen und beim Festhalten einer Rolle die andere sich zum Kopffinneren verdrehen lässt. Dabei längt sich die Feder im Ausgleichsgetriebe. Beim Loslassen der verdrehten Rolle muss diese selbsttätig in die Ausgangsstellung zurückdrehen.



### 5.1.5 Einstellen des Achsabstands

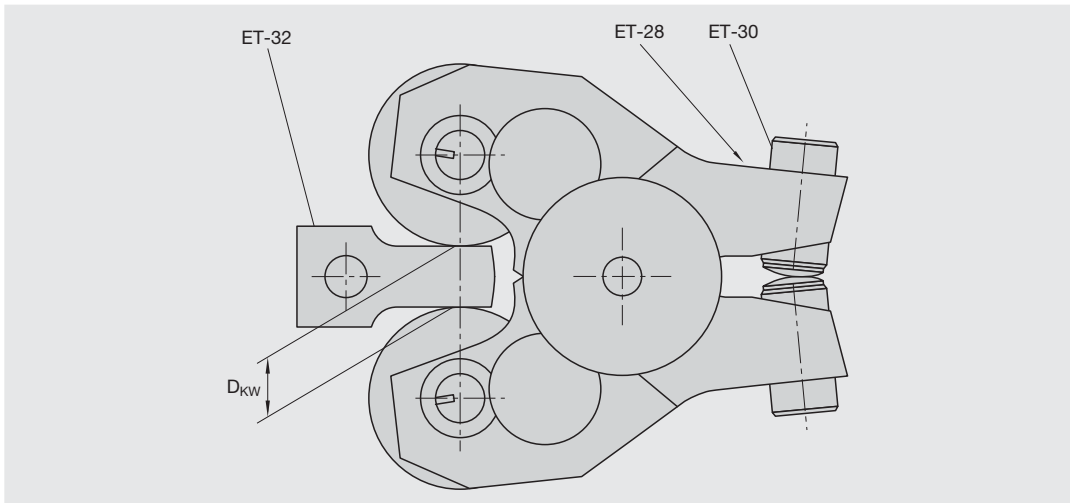


Abb. 11: Achsabstand einstellen

Der Abstand der Gewinderollen – der so genannte Achsabstand – ist durch Verstellen der zwei Gewindestifte (ET-30) auf das erforderliche Werkstückkernmaß einzustellen. Der Gewindestift (ET-28) dient als Arretierung des Gewindestiftes (ET-30). Gewindestift (ET-28) lösen. Die Einstelllehre (ET-32) entspricht in ihrer Breite  $D_{kw}$  in etwa dem Kern- $\varnothing$   $d_3$  des Werkstücks (siehe Abb. 11). Die Gewindestifte (ET-30) verstellen, bis die Einstelllehre genau zwischen die Rollen passt. Es ist darauf zu achten, dass die beiden Gewindestifte gleichmäßig in Ober- und Unterteil verstellt werden, damit sich das Scharnier stets symmetrisch öffnet bzw. schließt. Ist der Achsabstand eingestellt, werden die Gewindestifte (ET-28) wieder festgezogen.

## 5.2 Installation auf der Werkzeugmaschine

### 5.2.1 Vorbereiten des Werkstücks

Um einen optimalen Rundlauf zu gewährleisten, muss das Werkstück direkt vor dem Rollen in der gleichen Aufspannung vorbearbeitet und angefast werden. In Abb. 12 sind vorbearbeitete Werkstücke dargestellt. Die Ausführung mit Gewindefreistich wird empfohlen. In dem Fall sollte die Freistichbreite  $g_2$  nach DIN 76-A ausgeführt werden (siehe auch 3.5).

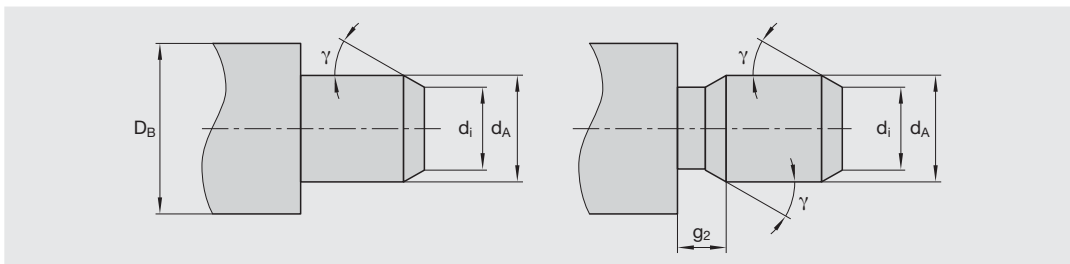


Abb. 12: Vorbereitung des Werkstücks

Der Ausgangs- $\varnothing$   $d_A$  des zu rollenden Gewindes ist ähnlich dem Flanken- $\varnothing$   $d_2$ :  
 $d_A = d_2 - 0,3 \text{ mm} \quad [\text{mm}]$

Abweichungen nach oben oder unten können einerseits durch das Fließverhalten des Werkstoffs und andererseits wegen einer besonderen Toleranzlage des Gewindes notwendig werden. Bitte beachten Sie beim Anpassen des Ausgangs-Ø: In Abb. 13 sind die Flächen 1 und 2 gleich groß. Daraus ergibt sich, dass eine Vergrößerung des Ausgangs-Ø  $d_A$  um  $\Delta d_A$  eine 3 bis 5-fache Erhöhung des Außen-Ø  $d_1$  um  $\Delta d_1$  ergibt. Eine Änderung von  $\Delta d_A = 0,01$  mm führt folglich zu einem um 0,05 mm größeren Außen-Ø.

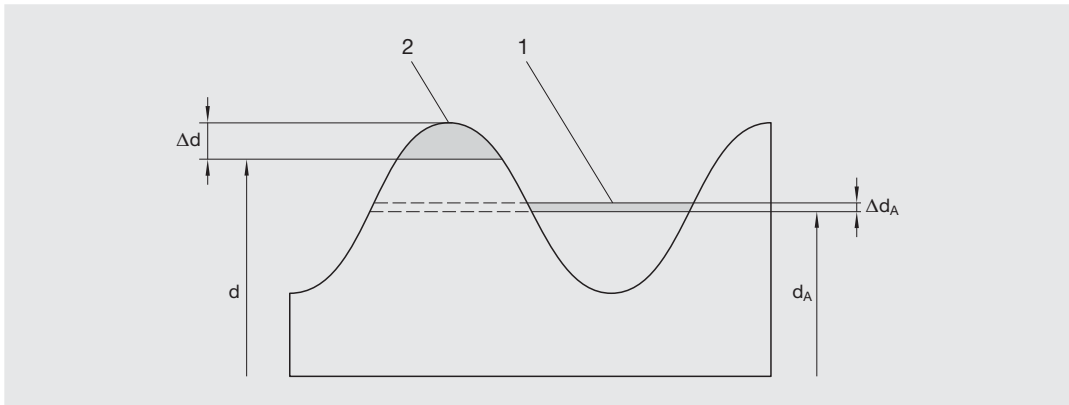


Abb. 13: Änderung des Ausgangs-Ø

#### ACHTUNG



Der ermittelte Ausgangsdurchmesser ist mit einer Toleranz von  $\pm 0,015$  mm einzuhalten!

Der Anfaswinkel sollte  $\gamma = 10 \dots 30^\circ$  betragen. Dabei sollte der innere Durchmesser  $d_i$  unter dem Gewindekern-Ø  $d_3$  liegen:

$$d_i \leq d_3 - 0,1 \text{ mm} \quad [\text{mm}]$$

Ein Anfaswinkel  $\gamma = 30^\circ$  ergibt nach dem Rollen am Werkstück eine Fase von ca.  $45^\circ$ .



#### HINWEIS

Größere Fasen reduzieren die Standmenge der Gewinderollen erheblich.

### 5.2.2 Rollkopf in den Halter setzen

Installieren Sie den Rollkopfhalter auf der Werkzeugmaschine. Setzen Sie den Tangentialrollkopf in den Rollkopfhalter ein. Dafür gehen Sie wie folgt vor (siehe auch Abb. 14):

- Lösen Sie am Rollkopfhalter die Gewindestifte (ET-31-12)
- Ziehen Sie die Achse (ET-31-4) seitlich aus dem Rollkopfhalter
- Schieben Sie den Rollkopf zwischen beide Schenkel des Halters und stecken Sie die Achse (ET-31-4) durch den Rollkopfhalter und durch den Rollkopf an der Buchse (ET-4)
- Prüfen Sie, ob der Rollkopf leicht um die Halterachse pendeln kann
- Ziehen Sie die Gewindestifte (ET-31-12) wieder fest

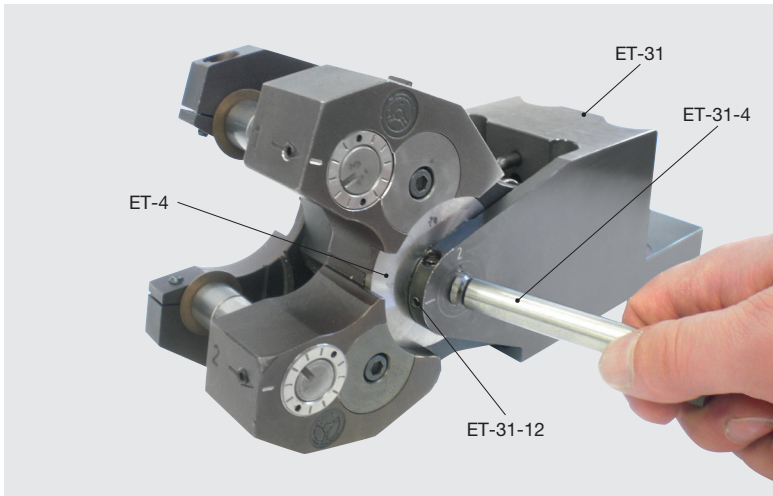


Abb. 14: Rollkopf in Halter setzen

#### ACHTUNG



Prüfen Sie zuerst, ob der Arbeitsraum in der Maschine für den Rollkopf ausreichend ist. Hierzu nehmen sie den Rollkopfhalter in der Maschine auf und setzen den Rollkopf in den Rollkopfhalter ein. Verfahren Sie den Rollkopf langsam!

Prüfen Sie insbesondere bei Aufnahme auf einen Werkzeugrevolver, ob sich der Rollkopf innerhalb des zulässigen Schaltkreis-Ø befindet.

Verwenden Sie einen verstellbaren Halter, dann stellen Sie ihn jetzt entsprechend ein.

### 5.2.3 Pendelspiel einstellen

Der Rollkopf muss leicht schräg – um die Halterachse gedreht – in den Halter eingesetzt werden. So wird sichergestellt, dass die richtige Rolle zuerst das Werkstück berührt. Während des Rollvorgangs wird dann der Rollkopf durch das so genannte Pendelspiel im Halter auf dem Werkstück zentriert.

Das Pendelspiel wird in den Haltervarianten durch zwei unterschiedliche Prinzipien erreicht: Es gibt Halter in Ausführung mit Federbolzen (ET-31-2) in Kombination mit einem Anschlagbolzen (ET-31-3) oder aber Halter in Ausführung mit einem Federblech (ET-31-6).



#### HINWEIS

Bei beiden Halterausführungen ist darauf zu achten, dass die Gewinderolle zuerst das Werkstück berührt, die mit der auf dem Rollkopf signierten Pfeilrichtung und der Werkstückdrehrichtung gleichen Drehsinn hat.

Das Pendelspiel wird wie folgt eingestellt:

#### a) Ausführung mit Feder- und Anschlagbolzen:

Der Federbolzen (ET-31-2) kann im Rollkopfhalter in zwei Positionen eingesetzt werden (siehe Abb. 15). Rotiert die obere Gewinderolle (1) gleichsinnig mit dem Werkstück (2), muss auch der Federbolzen (ET-31-2) im Halter oben eingesetzt werden (und entsprechend).

Fahren Sie den Rollkopf vor das vorgedrehte Werkstück (2), so dass beide Gewinderollen (2 und 3) gegen das Werkstück pendeln können. Drücken Sie in dieser Position die gleichsinnig laufende Rolle per Hand gegen das Werkstück. Stellen Sie den Anschlagbolzen (ET-31-3) so ein, dass die zweite Rolle ein Pendelspiel  $e \approx 0,5$  mm zum Werkstück hat. Danach kontern Sie den Anschlagbolzen mit der Mutter (ET-31-11).

**ACHTUNG**



Stellen Sie sicher, dass der Anschlagbolzen (ET-31-3) nicht auf dem Rand der Platte (ET-14) steht. Dadurch könnte der Anschlagbolzen über den Rand der Platte rutschen. Wählen Sie in einem solchen Fall die alternativen Aufnahmebohrungen für den Feder- und den Anschlagbolzen, die sich weiter innen (bzw. weiter außen) im Rollkopfhalter befinden.

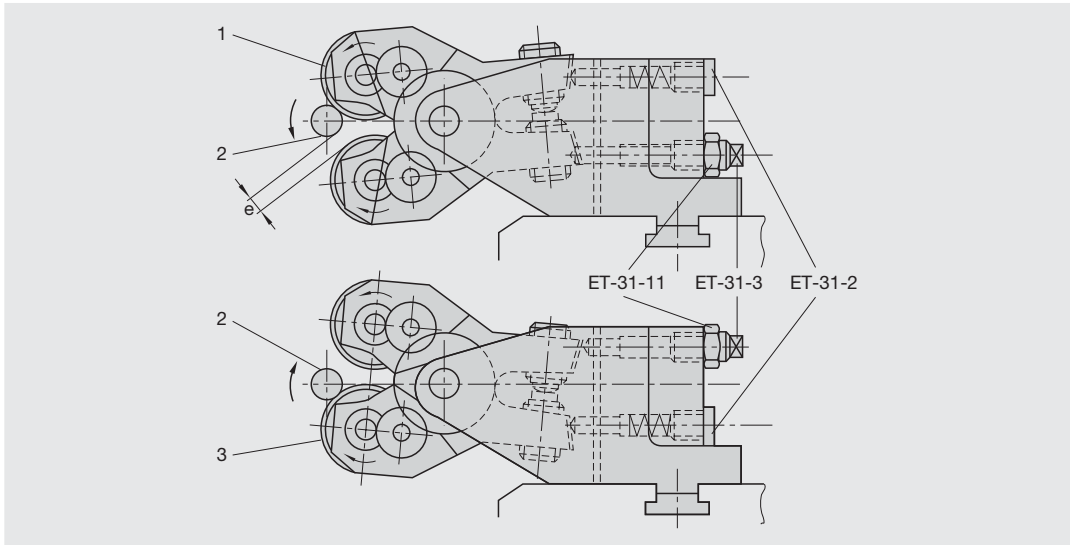


Abb. 15: Einstellen des Pendelspiels mit Federbolzen

**b) Ausführung mit Federblech:**

Bei einem Halter mit Federblechausführung (siehe Abb. 16) greift das Federblech (ET-31-7) zwischen die Gewindestifte (ET-30) des Rollkopfs. Eine Schrägstellung wird dadurch erreicht, dass die Gewindestifte aus ihrer symmetrischen Stellung gebracht werden. Auch hier ist das Pendelspiel auf  $e \approx 0,5$  mm einzustellen.

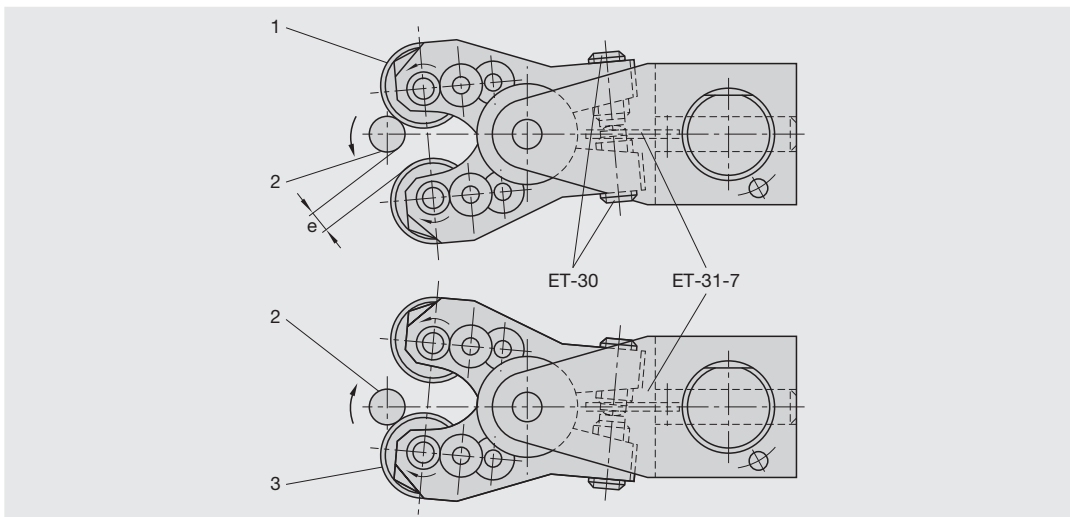


Abb. 16: Einstellen des Pendelspiels mit Federblech

#### ACHTUNG



Nach dem Verstellen der Gewindestifte (ET-30) ist unbedingt der Achsabstand zu überprüfen (siehe Kapitel 5.1.5).



#### HINWEIS

In Sonderfällen kann von den vorgegebenen Einstellwerten abgewichen werden.

### 5.2.4 Kühl- und Schmiermittel

Um die auftretende Wärme beim Rollen abzuführen, muss gekühlt werden (Minimalmengen-Schmierung nur auf Anfrage). Als Kühl- und Schmiermittel eignen sich Flüssigkeiten die auch beim Zerspanen Verwendung finden. Benutzen Sie Emulsionen in der Verdünnung 1:10 bis 1:20, eventuell mit Hochdruckzusätzen, und dünnflüssige Schneidöle. Die Hinweise des Herstellers sowie des Maschinenherstellers sind unbedingt zu beachten.

#### ACHTUNG



Sorgen Sie dafür, dass das Kühlschmiermittel frei von Spänen und Partikeln ist, damit keine Fremdstoffe in das Gewinde eingerollt werden und die Gewinderollen sowie der Rollkopf nicht zu stark verschleifen.

Des Weiteren kann starker Späneanfall die Rolloperation negativ beeinflussen. Daher sollte im Idealfall der Rollkopf an die Zentralschmierung/-kühlung der Werkzeugmaschine angeschlossen werden, so dass das Kühlmittel Späne aus dem Rollkopf herauspült.

Wenn möglich, ist ein Späneschutz für den Rollkopf vorzusehen. Der Rollkopf sollte so in die Werkzeugmaschine eingesetzt werden, dass er nicht direkt durch Späne verschmutzt wird (z. B. Montage auf oberem statt unterem Revolver).

## 6 Inbetriebnahme und Einrichten

### 6.1 Rollgeschwindigkeit und Drehzahl



#### HINWEIS

Bitte verwenden Sie nie eine Rollgeschwindigkeit unter 20 m/min. Ansonsten fängt der Werkstoff nicht an zu fließen.

Die Rollgeschwindigkeit  $v$  sollte zwischen 20–60 m/min betragen. Für bestimmte Arbeitsfälle kann die Rollgeschwindigkeit auch bis 100 m/min betragen.

#### Zugfestigkeit und Bruchdehnung des Werkstoffs:

Eine höhere Zugfestigkeit  $R_m$  des Werkstoffs bedingt eine kleinere Rollgeschwindigkeit. Wir empfehlen ca. 20–30 m/min für hohe Werkstofffestigkeiten und große Umformleistungen. Weiterhin ist die Rollgeschwindigkeit bei Werkstoffen mit höherer Bruchdehnung  $A$  größer anzusetzen als bei kleinen Dehnungswerten.

#### Profilform:

Grundsätzlich lassen sich Spitzgewinde mit höherer Rollgeschwindigkeit erzeugen als trapezförmige Gewinde. Je nach Werkstückprofil und vorhandener Werkstückdrehzahl werden für Spitzgewinde 20–60 m/min empfohlen. Für Trapezgewinde und ähnliche Profile 15–30 m/min.

Mit dem daraus abgeschätzten Wert für die Rollgeschwindigkeit  $v$  ergibt sich die Drehzahl  $n$  der Antriebswelle wie folgt:

$$n = \frac{1000 \cdot v}{d_a \cdot \pi} \quad [1/\text{min}]$$

Die Drehrichtung (links- oder rechtslaufend) der Maschinenspinde ist beliebig.

#### Rechenbeispiel:

Gewinde	M16 x 1,5
Ausgangsdurchmesser	$d_A = 15,03 \text{ mm}$
Rollgeschwindigkeit	$v = 60 \text{ m/min}$

$$n = \frac{1000 \cdot 60}{15,03 \cdot \pi} \frac{1}{\text{min}} = 1270,7 \frac{1}{\text{min}}$$

### 6.2 Arbeitsvorschub – Anzahl der Werkstückumdrehungen

Beim Tangential-Verfahren wird das Gewinde oder das Profil in seiner gesamten Länge mit mehreren Werkstückumdrehungen erzeugt. Es ist wichtig, dass die Anzahl der Werkstückumdrehungen  $n_W$  während des Rollvorganges genau eingehalten werden. Der Rollvorgang sollte innerhalb von  $n_W = 10 \dots 35$  Werkstückumdrehungen beendet sein.

Die Anzahl der Werkstückumdrehungen ist abhängig von der Rollkopfgröße, der Gewindeteilung  $P$ , der Gewindelänge  $L$  und der Zugfestigkeit des Werkstoffs. Allgemein gilt: Je größer die Umformarbeit, umso größer ist auch die Anzahl der Werkstückumdrehungen zu wählen. In der Tab. 5 sind Richtwerte für Werkstoffe mittlerer Zugfestigkeit aufgeführt.

Je nach vorliegendem Arbeitsfall sind Abweichungen möglich.

Rollkopfgröße P [mm]	T18F		T27F	
	L [mm]	n <sub>w</sub> [-]	L [mm]	n <sub>w</sub> [-]
< 0,5	< 10	10 ... 12	< 14	12 ... 15
	10 ... 16	15 ... 20	14 ... 22	18 ... 20
	16 ... 21,5	20 ... 25	22 ... 31	20 ... 25
0,5 ... 0,8	< 10	12 ... 15	< 14	15 ... 18
	10 ... 16	15 ... 20	14 ... 22	18 ... 22
	16 ... 21,5	20 ... 25	22 ... 31	22 ... 25
0,8 ... 1,1	< 10	15 ... 18	< 14	18 ... 20
	10 ... 16	18 ... 22	14 ... 22	20 ... 25
	16 ... 21,5	22 ... 30	22 ... 31	25 ... 30
1,1 ... 1,5	< 10	18 ... 20	< 14	20 ... 23
	10 ... 16	20 ... 25	14 ... 22	23 ... 26
	16 ... 21,5	25 ... 30	22 ... 31	26 ... 30
1,5 ... 1,8	< 10	18 ... 20	< 14	20 ... 25
	10 ... 16	20 ... 25	14 ... 22	23 ... 26
	16 ... 21,5	25 ... 30	22 ... 31	26 ... 30
1,8 ... 2,0	< 10	20 ... 25	< 14	20 ... 23
	10 ... 16	23 ... 28	14 ... 22	23 ... 26
	16 ... 21,5	25 ... 35	22 ... 31	26 ... 30
2,0 ... 2,5			< 14	20 ... 25
			14 ... 22	25 ... 30
			22 ... 31	25 ... 30
2,5 ... 3,2				

Tab. 5: Anzahl der Werkstückumdrehungen für Werkstoffe mittlerer Zugfestigkeit

Aus der Anzahl der Werkstückumdrehungen ergibt sich der Arbeitsvorschub  $s$  pro Umdrehung bzw. die Vorschubgeschwindigkeit  $f$  (für  $A_v$  siehe Einstelllehre bzw. Internet):

$$s = \frac{A_v}{n_w} \quad [\text{mm/U}] \quad \text{bzw.} \quad f = \frac{A_v \cdot n}{n_w} \quad [\text{mm/min}]$$

### 6.3 Verfahrenwege

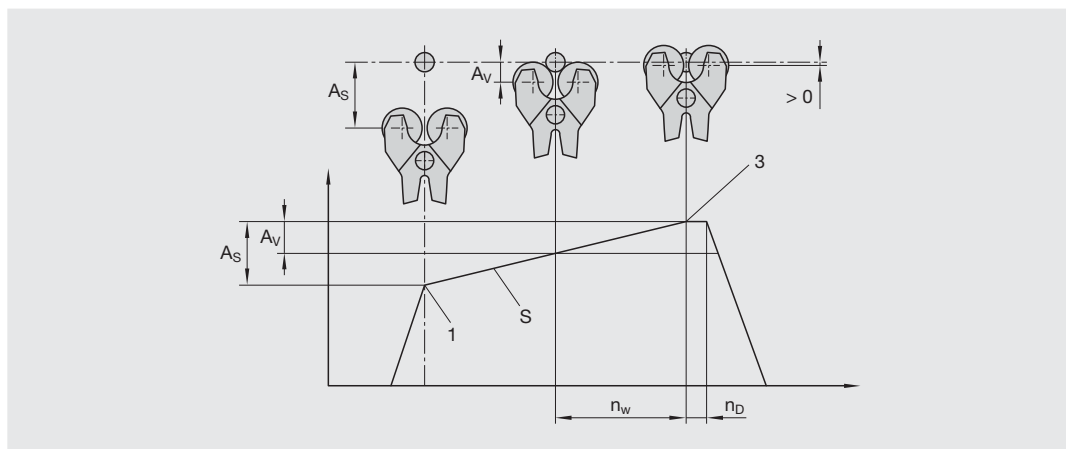


Abb. 17: Verfahrenwege

Der Tangentialrollkopf wird seitlich gegen das rotierende Werkstück gefahren. In Abb. 17 ist der Fahrweg des Tangentialrollkopfs schematisch dargestellt:

1. Der Tangentialrollkopf wird im Eilgang auf Position 1 gefahren. Diese liegt im Sicherheitsabstand  $A_s$  vor der Werkstückachse.  $A_s$  ergibt sich aus  $A_v$  (siehe Einstelllehre bzw. Internet) zuzüglich 50 %  $\cdot A_v$ :  
 $A_s = A_v + 50 \% \cdot A_v = 1,5 \cdot A_v$  [mm]

Aus diesem Wert ergibt sich für in einem CNC-Programm eine X-Koordinate  $D_s$  (auf den Durchmesser bezogen) von:

$$D_s = 2 \cdot \left( \frac{d_A}{2} + 1,5 \cdot A_v \right) = 2 \cdot \left( \frac{d_A}{2} + A_s \right) \quad [\text{mm}]$$

2. Von Position 1 wird im Arbeitsvorschub (s. o.) s bzw. f bis auf die Position 3 gefahren.

#### ACHTUNG



Hierbei ist darauf zu achten, dass die Gewinderollen niemals über Werkstückmitte gefahren werden.

Stellen Sie die korrekte Position 3 mit Hilfe der zu dem Tangentialrollkopf und den Gewinderollen passenden Einstelllehre über das F-Maß sicher (siehe Abb. 18):

- Montieren Sie hierzu den Rollkopfhalter (3) auf der Werkzeugmaschine
- Setzen Sie in den Rollkopfhalter die Einstelllehre (2) anstelle des Tangentialrollkopfs ein, indem Sie die Einstelllehre im Rollkopfhalter auf Bolzen (ET-31-4) schieben. Klemmen Sie den Bolzen mit Gewindestift (ET-31-12).
- Verfahren Sie den Rollkopfhalter mit der Einstelllehre soweit Richtung Werkstück (1), bis die Vorderkante der Einstelllehre den Ausgangs- $\varnothing d_A$  am Werkstück berührt. Diese Position entspricht dem Endpunkt des Fahrweges. Der Rollkopf darf nicht weiter auf das Werkstück gefahren werden. Insbesondere bei kurvengesteuerten Maschinen ist hier ein Festanschlag zu setzen.

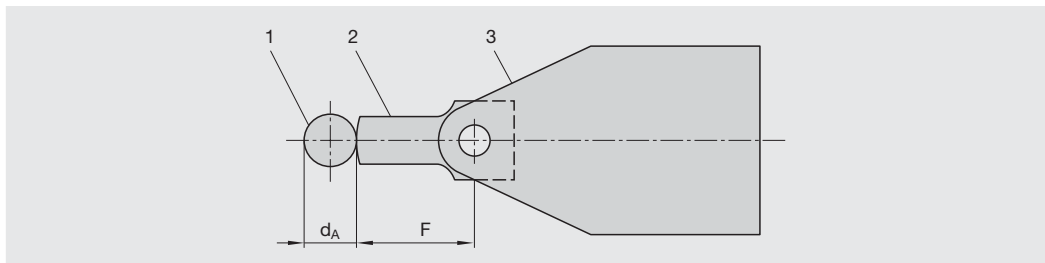


Abb. 18: Verwendung der Einstelllehre

3. Es ist von Vorteil, wenn der Tangentialrollkopf auf der Position 3 je nach Anwendungsfall einige Verweilumdrehungen  $n_d = 2 \dots 5$  stehen bleibt. Hierbei ist darauf zu achten, dass die maximale Anzahl der gesamten Werkstückumdrehungen  $n_d + n_w < 35$  nicht überschreitet. Insbesondere bei kurvengesteuerten Werkzeugmaschinen kann es ratsam sein, nicht in der Position zu verweilen.

Die Verweilzeit  $t_d$  errechnet sich wie folgt:

$$t_d = \frac{60 \cdot n_d}{n} \quad [\text{s}]$$

4. Fahren Sie den Rollkopf im Eilgang in die Position 1 zurück. Der Rollvorgang ist abgeschlossen.



#### Hinweise zur Auslegung einer Steuerkurve für kurvengesteuerte Werkzeugmaschinen

Die Herstellung einer Steuerkurve zum Gewinderollen sollte vom Automatenhersteller vorgenommen werden.

Folgende Daten sind dafür erforderlich:

- Automatenhersteller, Maschinen-Typ und Serien-Nr.
- Spindellage (Rollstation)
- Gewindeabmessung und Werkstoff
- Werkstückumdrehung beim Rollen
- Spindeldrehzahl
- Weg im Arbeitsvorschub

Bei der Auslegung der Steuerkurve ist folgendes zu beachten:

- Die Kurvenrolle sollte so klein wie möglich gehalten werden.
- Der Rückhub muss durch eine Rückholkurve bzw. durch eine Rückholeinrichtung sichergestellt werden.
- Es ist unbedingt erforderlich, dass die Vorschubbewegung des Querschlittens, nachdem der höchste Punkt der Kurve erreicht ist, durch einen Festanschlag begrenzt wird.
- Der berechnete Arbeitsvorschub muss stimmen.
- Die maximale Anzahl von  $n_{W \max} = 35$  darf nicht überschritten werden.

## 6.4 Tangentialkraft, Antriebsleistung und Drehmoment

### Tangentialkraft

Die Arbeitsweise des Tangentialrollkopfs erfolgt im Einstechverfahren. Die beiden Rollen (Abb. 19-1) werden seitlich über das Werkstück (Abb. 19-2) gefahren, wobei das Rollenprofil tangential in das Werkstück eindringt und die gewünschte Form erzeugt. Hierbei muss die Maschine die Tangentialkraft  $F_T$  aufbringen. Die Radialkraft  $F_R$  wird vom Rollkopf aufgenommen.

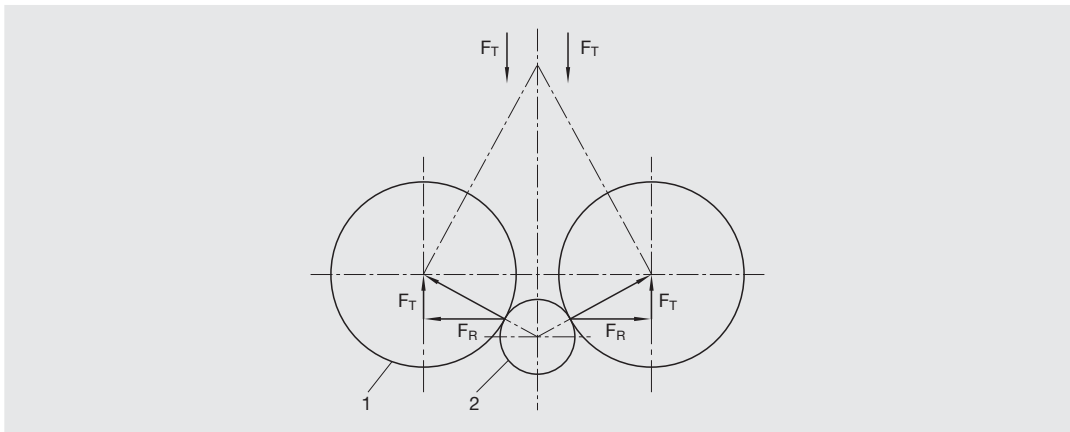


Abb. 19: Kräfte beim Tangentialrollen

Die Kraft zum Einrollen des Profils muss vom Scheitelschlitten bzw. Revolverschlitten aufgebracht werden. Bei kurvengesteuerten Drehautomaten ist das in der Regel kein Problem. Bei hydraulisch oder elektrisch angetriebenen Schlitten ist es nötig, die Tangentialkraft zu überprüfen.

Die Tangentialkraft  $F_T$  errechnet sich wie folgt:

$$F_T = \frac{2340 \cdot L \cdot K_{WT}}{n_w} (0,06 \cdot d^{0,82} + 0,46 \cdot P - 0,1 \cdot Z + 1) \quad [\text{N}]$$

Dabei ergibt sich die Werkstoffkonstante  $K_{WT}$  aus folgender Tabelle:

Zugfestigkeit $R_m$ des Werkstücks [N/mm <sup>2</sup> ]	$K_{WT}$
0 ... 500	1
500 ... 700	1,2
700 ... 900	1,3
> 900	1,4
Kupfer	1,1
Messing	0,9

**Rechenbeispiel:**

Gewinde	M22 x 2,5
Gewindedurchmesser	d = 22 mm
Gewindesteigung	P = 2,5 mm
Werkstückdrehzahl	n = 480 1/min
Werkstoffkonstante	$K_{WT} = 1,2$
Gewindelänge	L = 18 mm
Anzahl der Werkstückumdrehungen	$n_w = 30$ (siehe Kapitel 6.2)
Rollgangzahl	Z = 3

$$F_T = \frac{2340 \cdot 18 \cdot 1,2}{30} (0,06 \cdot 22^{0,82} + 0,46 \cdot 2,5 - 0,1 \cdot 3 + 1) N = 4391,8 N$$

Stellt es sich aufgrund der ermittelten Werte zunächst heraus, dass die errechnete Tangentialkraft für die vorhandene Maschine zu groß ist, kann durch Veränderung der Werkstückumdrehungen (max. 35) eine geringere Tangentialkraft erreicht werden.

**Antriebsleistung und Drehmoment**

Die Antriebsleistung der Spindel ist in der Regel groß genug, da beim Tangential-Rollverfahren das Gewinde mit mehreren Werkstückumdrehungen erzeugt wird.

Die Antriebsleistung N berechnet sich wie folgt:

$$N = 0,105 \cdot 10^{-5} \cdot n \cdot F_T \quad [kW]$$

Das Antriebsdrehmoment berechnet sich wie folgt:

$$M = 0,01 \cdot F_T \quad [Nm]$$

**Rechenbeispiel (Fortsetzung):**

Gewinde	M22 x 2,5
Werkstückdrehzahl	n = 480 1/min
$F_T = 4391,8 N$	

$$N = 0,105 \cdot 10^{-5} \cdot 480 \cdot 4391,8 kW = 2,21 kW$$

$$M = 0,01 \cdot 4391,8 Nm = 43,92 Nm$$

**6.5 Rollzeit**

Die Rollzeit  $t_r$  ergibt sich aus der Zeit  $t_v$  in der mit Arbeitsvorschub gefahren wird zuzüglich der Verweilzeit  $t_d$  auf dem Werkstück. Die Zeiten lassen sich auf Basis der Spindeldrehzahl n oder der gewählten Rollgeschwindigkeit v berechnen.

Wenn mit der Werkstückdrehzahl gerechnet wird:

$$t_r = t_v + t_d = \frac{60}{n} \cdot (n_w + n_d) \quad [s]$$

Wenn mit der Rollgeschwindigkeit gerechnet wird:

$$t_r = t_v + t_d = \frac{0,06 \cdot d_A \cdot \pi}{v} \cdot (n_w + n_d) \quad [s]$$

**Rechenbeispiel:**

Gewinde	M16 x 1,5
Ausgangsdurchmesse	$d_A = 14,97 mm$
Spindeldrehzahl	n = 635 1/min
Rollgeschwindigkeit	v = 30 m/min
Anzahl Werkstückumdrehungen	$n_w = 20$
Verweilzeitumdrehungen	$n_d = 3$

$$t_r = t_v + t_d = \frac{60}{635} \cdot (20 + 3) s = 2,17 s$$

oder

$$t_r = t_v + t_d = \frac{0,06 \cdot 14,97 \cdot \pi}{30} \cdot (20 + 3) s = 2,16 s$$

## 7 Sonderanwendungen

### 7.1 Rollen konischer Gewinde

Beim Rollen konischer Gewinde müssen mehrere Punkte beachtet werden.

#### 1. Einstellen des Achsabstands:

Zum Einstellen des Achsabstands (siehe auch Kapitel 5.1.5) legen Sie die Einstellehre (ET-32)<sup>3</sup> im Bereich des größten Rollen- $\emptyset$  zwischen die beiden Gewinderollen (ET-18), siehe Abb. 20-links. Verstellen Sie den Achsabstand mit den Gewindestiften (ET-30) bis die Einstellehre in diesem Bereich genau zwischen die Gewinderollen passt.

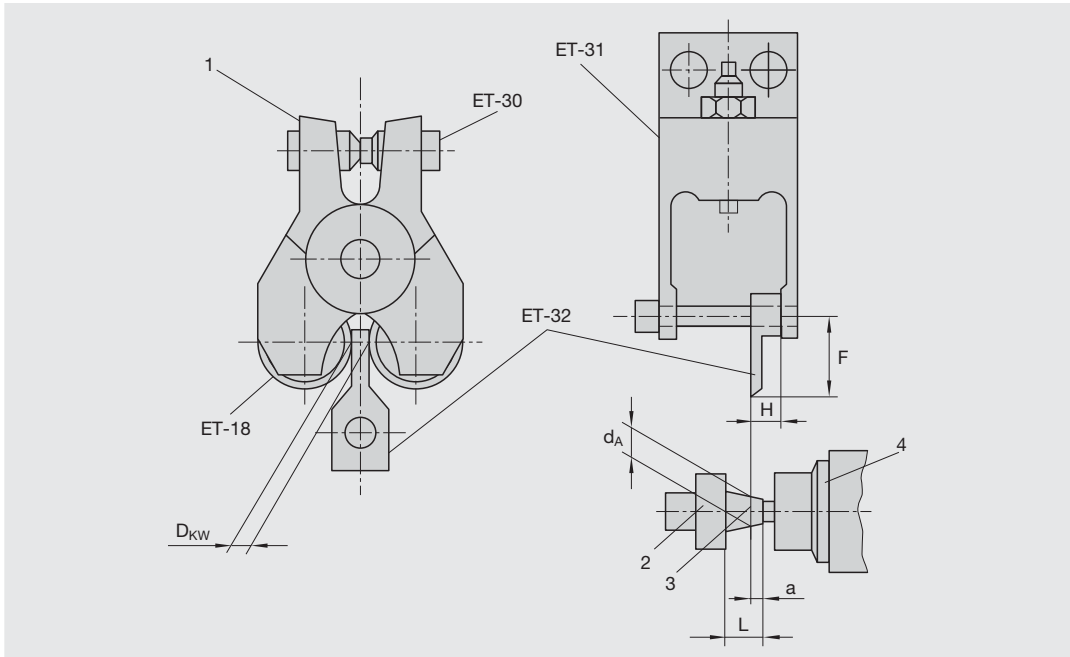


Abb. 20: Verwendung der Einstellehre bei konischen Gewinden

#### 2. Einstellen der Verfahrswege:

In Abb. 20-rechts ist das Werkstück (2) in der Spannzange (4) der Maschinenspindel dargestellt. Zum Einstellen der Rollposition (siehe hierzu Kapitel 6.3) für ein konisches Gewinde muss sichergestellt werden, dass die Einstellehre das Werkstück (2) auf der Bezugsebene (3) des konischen Gewindes berührt. Diese befindet sich auf dem Werkstück im Abstand  $a$  vom Gewindeanfang. Setzen Sie die Einstellehre (ET-32) so in den Rollkopfhalter (ET-31) ein, dass die Bundfläche auf der Seite im Rollkopfhalter aufliegt, an der sich ansonsten die kurze Armseite des Tangentialrollkopfs<sup>4</sup> befindet. Das Höhenmaß  $H$  der Einstellehre stellt sicher, dass sich die Spitze der Einstellehre dort befindet, wo auch später die Bezugsebene der Gewinderolle ist. Nun können Sie den Rollkopf wie in Kapitel 6.3 beschrieben gegen das Werkstück fahren und über das  $F$ -Maß die Rollposition einstellen.

<sup>3</sup> Für Teilenummern mit dem Zusatz „ET“ siehe Ersatzteilliste Abb. 24 auf Seite 46.

<sup>4</sup> Voraussetzung hierfür ist, dass eine Standardrolle verwendet wird und der Rollkopf in axialer Richtung zum Werkstück ausgerichtet ist.

## 7.2 Rändeln und Glätten

Mit Tangentialrollköpfen können auch Rändelungen und Glättungen auf Werkstücken hergestellt werden. Dabei müssen mehrere Punkte beachtet werden:

1. Zum Rändeln bzw. Glätten ist ein spezieller Tangentialrollkopf erforderlich:  
Dieser kann entweder als kompletter Tangentialrollkopf in Rändelsausführung bestellt werden oder aus einem vorhandenen Tangentialrollkopf umgebaut werden.

a) Für die Bestellung eines Tangentialrollkopfes in Rändelausführung verwenden Sie folgende Identnummern:

Tangentialrollkopf	Identnummer
T18FR	9167474
T27FR	9180963

b) Für den Umbau eines vorhandenen Tangentialrollkopfs gehen Sie wie folgt vor (siehe auch Abb. 21):

■ Bestellen Sie die Distanzscheibe 38 und Buchse 39 – Teile werden zusammen auch als Rändelpaket bezeichnet – passend zu Ihrem Rollkopf in zweifacher Ausführung:

Tangentialrollkopf	Identnummer	
	Distanzscheibe 38	Buchse 39
T18FR	2173977	9167408
T27FR	2173979	9180993

- Demontieren Sie die Ritzel (ET-8), die Zahnräder (ET-10), die Buchsen (ET-13), sowie die Lagerbuchsen (ET-7).
- Ersetzen Sie die Buchse (ET-13) durch die Buchse (39)
- Schieben Sie beim Einsetzen der Rändel-/Glättrolle (ET-18) die Distanzscheibe (38) auf die Rollenachse (ET-3). Diese ersetzt die fehlenden Mitnehmernuten an den Rändel-/Glättrollen.

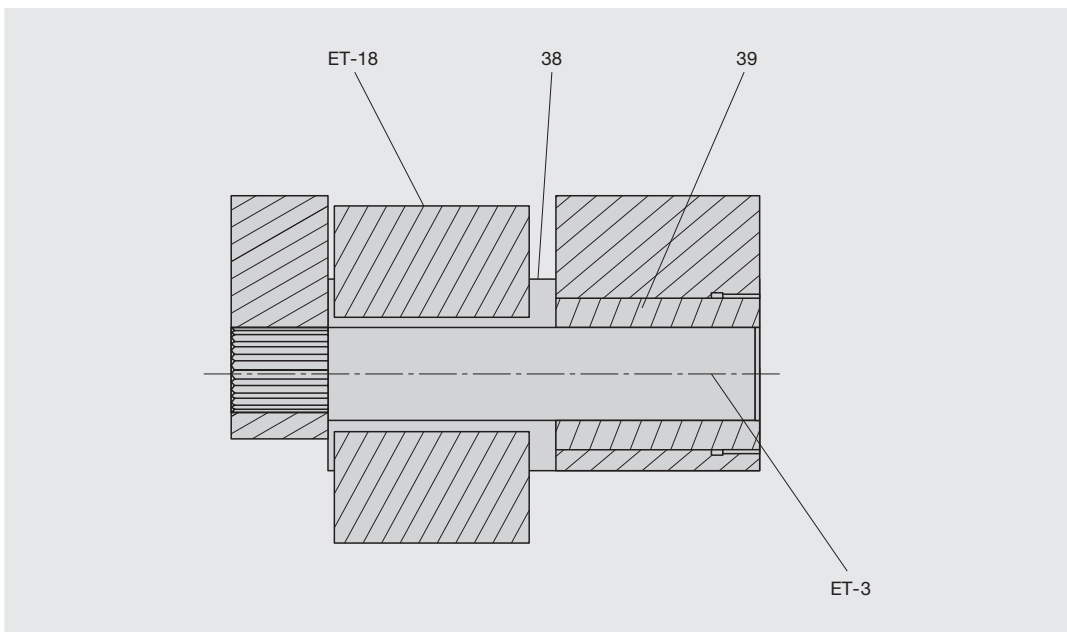


Abb. 21: Rändelpaket

2. Die maximale Rollenbreite entspricht der Breite einer normalen Gewinderolle.

3. Vorbereiten des Werkstücks

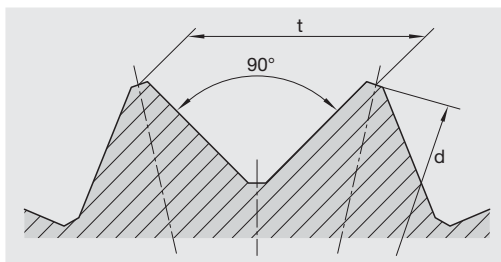
Für Glättungen und Rändelungen sollte der Ausgangs-Ø  $d_A$  innerhalb einer Toleranz von  $\pm 0,015$  mm liegen.

Für Glättungen ist der Ausgangs-Ø  $d_A$  ca. 0,04 mm größer zu wählen als das gewünschte Fertigmaß. Hierbei ist die erreichbare Oberflächengüte und Durchmesser-toleranz stets von der Oberflächengüte und Durchmesser-toleranz der Vorbearbeitung abhängig.

Für Rändelungen wird der Nenn-Ø  $d$  angegeben. Dieser entspricht dem Außen-Ø des Werkstücks<sup>5</sup>. Der Ausgangs-Ø  $d_A$  des Werkstücks für die Formen RAA (Rändel mit achsparallelen Riefen), RBL (Linksrändel), RBR (Rechtsrändel), RGE (Links-Rechtsrändel) und RKE (Kreuzrändel) errechnet sich annähernd aus:  $d_A = d - h$  [mm]

Die Zahnhöhe ergibt sich dabei aus folgender Tabelle:

Teilung t	Zahnhöhe h
0,5	0,23
0,6	0,25
0,8	0,37
1,0	0,47
1,2	0,5
1,5	0,64
1,6	0,75
2,0	0,95



4. Einstellen der Verfahrswege:

- a) Beim Rändeln (siehe auch Kapitel 6.3) wird mit einer sehr kurzen Verweilzeit gefahren, da es ansonsten schnell zu „Überwalzungen“ kommt.
- b) Beim Glätten wird mit einer größeren Verweilzeit gefahren, damit sich die presspolierte Oberfläche besser ausbildet.

### 7.3 Gewinderollen auf Rohre

Das Gewinderollen auf nahtlos gezogene Rohre ist von der vorhandenen Rohrwandstärke abhängig. Im Allgemeinen sind Rollversuche für den vorliegenden Arbeitsfall erforderlich, wenn das Verhältnis Rohrbohrung zu Gewindekern-Ø  $d_3 \leq 0,65$  ist. Beim Rollvorgang auf Rohren sollte die Anzahl der Werkstückumdrehungen  $n_w = 25$  nicht unterschritten werden.



**HINWEIS**

In Sonderfällen kann von den vorgegebenen Einstellwerten abgewichen werden.

<sup>5</sup> Nach DIN 82, Ausgabe 1973

## 8 Der erste Rollvorgang

Haben Sie alle Einstellungen der vorherigen Kapitel vorgenommen, können Sie das erste Gewinde mit dem Tangentialrollkopf rollen.

### ACHTUNG



Fahren Sie beim Gewinderollen immer mit dem berechneten Arbeitsvorschub (Werkzeugmaschine auf 100 %) ! Fahren Sie den Rollzyklus nie im Einzelsatz und reduzieren Sie nie die Drehzahl.

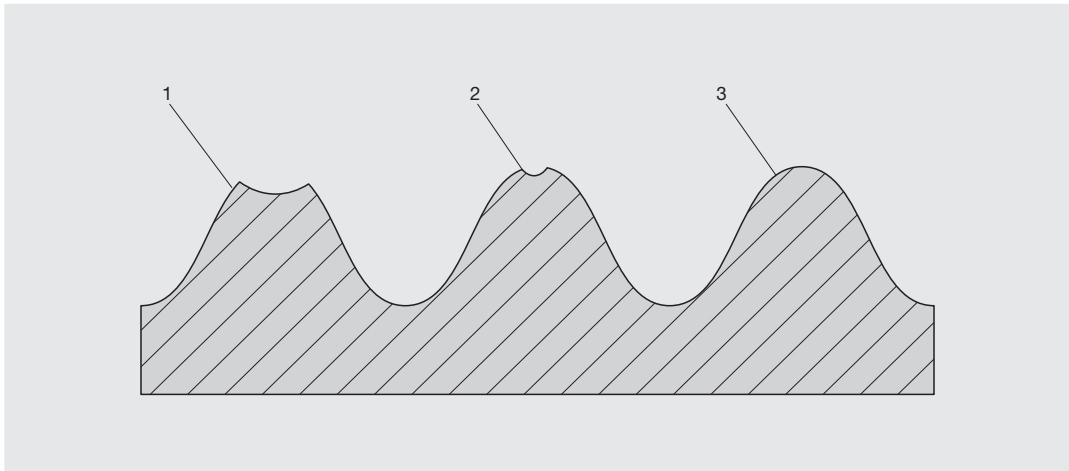


Abb. 22: Ausformgrad am Gewindezahn

Überprüfen Sie das gerollte Profil genau! In Abb. 22 sind die möglichen Ausformgrade eines Gewindezahns dargestellt:

- Zahn 1 zeigt einen **nicht ausgeformten** Gewindezahn. Die Gewindeflanken sind nahezu in der ganzen Länge vorhanden, der Ansatz des Kopfradius ist kaum zu erkennen. In der Regel reicht dieser Ausformgrad aus, um ein tragfähiges Gewinde zu erhalten. In den meisten Anwendungen wird dieser Ausformgrad angestrebt. Dadurch hat man genug Sicherheit einem Überformen (Roller mit Überdruck) (s. u.) vorzubeugen.
- Zahn 2 zeigt einen **ausgeformten** Gewindezahn. Der Kopfradius des Zahns ist gut zu erkennen. Lediglich in der Mitte des Zahns bleibt ein kleiner „Graben“ frei von Material. Dieser Ausformgrad wird verwendet, um höchsten Ansprüchen in Optik und Dichtigkeit zu erfüllen. Um dies zu erreichen ist unter anderem aber eine genaue und konstante Vorbearbeitung notwendig. Kleinste Schwankungen im Ausgangs-Ø führen zu einem Überformen (s. u.).
- Zahn 3 zeigt einen **überformten** Gewindezahn. Der Kopfradius ist voll geschlossen. Die Zahnspitze erscheint komplett presspoliert. In diesem Fall wurde mit Überdruck gerollt. Dieser führt zu einer erheblichen Reduzierung der Rollenstandmenge.



### HINWEIS

Der Werkstückaußen-Ø  $d$  darf nach dem Rollen in den Gewindespitzen nicht pressblank bzw. überformt sein. Das heißt, es darf kein Überdruck auftreten, welcher zu erhöhtem Rollenverschleiß führen würde.

Wenn Sie den Achsabstand mit der Einstelllehre eingestellt (siehe Kapitel 6.3) und den Ausgangs-Ø gemäß Kapitel 5.2.1 vorgearbeitet haben, dann sollten Sie im Normalfall einen nicht ausgeformten Gewindezahn (Zahn 1) erhalten. Es kann passieren, dass der Flanken-Ø  $d_2$  etwas zu groß und der Außen-Ø  $d$  zu klein ist. In diesem Fall passen Sie die Einstellungen wie folgt an:

1. Verkleinern Sie den Achsabstand (siehe Kapitel 8.1). Dadurch wird der Rollkopf enger und der Flanken-Ø kleiner.
2. Durch das Verkleinern des Achsabstands wird mehr Material in die Zahnspitze gedrückt. Dadurch wird der Außen-Ø des Gewindes automatisch größer.
  - a) Stimmt der Flanken-Ø nach Korrektur des Achsabstands, der Gewindezahn ist aber überformt, dann müssen Sie den Ausgangs-Ø  $d_A$  reduzieren, damit weniger Material in die Zahnspitze fließt (siehe Kapitel 5.2.1). Dabei ist eventuell der Achsabstand leicht zu vergrößern.
  - b) Stimmt der Flanken-Ø nach Korrektur des Achsabstands, der Außen-Ø ist aber zu klein, müssen Sie den Ausgangs-Ø vergrößern. Dadurch fließt mehr Material in die Zahnspitze. Der Achsabstand ist eventuell leicht zu reduzieren.

Ist das Ergebnis trotz der Einstellungen immer noch nicht zufrieden stellend, schauen Sie in Kapitel 9.

## 8.1 Achsabstand korrigieren

Ist der Werkstückaußen-Ø  $d$  oder der Werkstückflanken-Ø  $d_2$  zu klein und/oder das Gewinde nicht ausgerollt ist der Achsabstand zu korrigieren.

Zum Korrigieren des Achsabstands gehen Sie wie folgt vor:

- Lösen Sie die Gewindestifte (28)
- Nun können Sie die Gewindestifte (30) verdrehen. Im Uhrzeigersinn: Achsabstand wird kleiner. Gegen den Uhrzeigersinn: Achsabstand wird größer.  
Verdrehen Sie die Gewindestifte nur in kleinen Schritten! Ein Teilschritt auf der Skala entspricht in etwa einem Achsabstand von 0,15 mm für T18F und 0,2 mm für T27F
- Ist der Achsabstand korrigiert, ziehen Sie die Gewindestifte (28) wieder fest.

Prüfen Sie nach dem Ändern des Achsabstands, ob das eingestellte Pendelspiel noch ausreichend ist.

## 8.2 Achsneigung korrigieren

Vor dem ersten Rollvorgang sollte die Achsneigung in der 0-Stellung eingestellt sein (siehe Kapitel 5.1.2). Ist das gerollte Profil konisch, kann man dies durch Verändern der Neigung der Rollachsen zueinander korrigieren. Dazu gehen Sie wie folgt vor:

- Lösen Sie die Zylinderschraube (ET-25)<sup>6</sup>
- Nun kann die Rollachse (3) ein Stück herausgezogen und verdreht werden.  
Die Rollachsen sind auf der Getriebearmseite mit einem Schlitz (1) markiert. Dieser zeigt in der Nullstellung auf die Markierung (2) am Rollkopfarm (siehe Abb. 23-links). Um den Werkstückflanken-Ø an der schmalen Armseite zu vergrößern, drehen Sie den Schlitz beider Achsen um den gleichen Betrag gegeneinander zur Innenseite des Rollkopfs, wie in Abb. 23-rechts zu sehen. Wollen Sie den Werkstückflanken-Ø auf der schmalen Armseite verkleinern, drehen sie die Markierungen nach außen.

<sup>6</sup> Für Teilenummern mit dem Zusatz „ET“ siehe Ersatzteilliste Abb. 24 auf Seite 46.

**ACHTUNG**



Ziehen Sie unbedingt vor dem nächsten Rollvorgang die Zylinderschrauben (ET-25) wieder fest. Ansonsten kann es zu einem Rollen- oder Getriebebeschaden kommen.

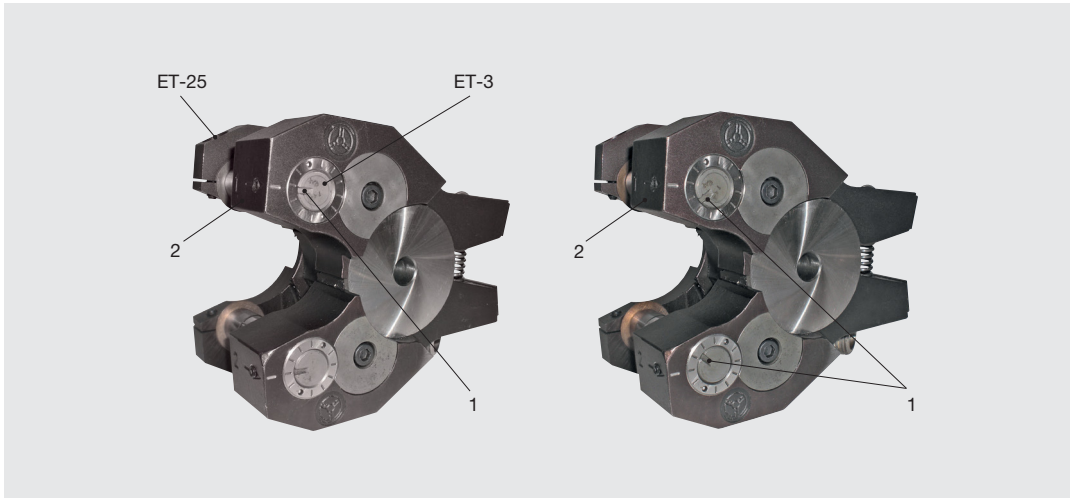


Abb. 23: Achsneigung korrigieren



## 9 Störungsbehebung

	Fehler	Ursache	Lösung
1	Flanken-Ø und/oder Außen-Ø des Gewindes nicht korrekt	Achsabstand und/oder Ausgangs-Ø falsch	Ausgangs-Ø und/oder Achsabstand anpassen (siehe Kapitel 5.1.5 und 5.2.1)
2	Unsauberes Gewinde, Späne beim Rollen, Risse am Werkstück, Markierungen in den Gewindegängen des Werkstücks oder Splitter	Rollensätze vertauscht	Beschriftung der Rollen überprüfen, Satznummer muss dieselbe sein (siehe Kapitel 4.3.3)
		Rollen nicht richtig im Rollkopf eingebaut	siehe Kapitel 5.1.2
		Gewindeanfänge der Rollen stehen falsch zueinander	Getriebe nicht richtig montiert, Stellung der Ritzelnasen (Rollenaufnahme) mit Prüflöhre überprüfen (siehe Kapitel 5.1.1)
		Werkstückachse nicht parallel mit Rollachse	Parallelität der Rollachse herstellen (siehe Kapitel 8.2)
		Spitzenhöhe der Rolleneinheit falsch	Spitzenhöhe korrigieren, Höhentoleranz max. $\pm 0,5$ mm (siehe Kapitel 6.3)
		Hubbewegung des Querschlittens falsch (Rollen zu lang bzw. zu kurz im Eingriff)	Vorschubbewegung des Schlittens überprüfen (siehe Kapitel 6.3)
		Gewinderollen und Zahnradzug im Rollkopf klemmen	Getriebe bzw. Rollenlagerung verschmutzt, Ausgleichsfeder im Doppelzahnrad evtl. neu spannen oder ersetzen.
		Rollen sind abgenutzt oder ausgebrochen	neue Rollen einsetzen
		Werkstück biegt sich beim Gewinderollen durch	Werkstück abstützen
		Material hat vor dem Rollen schon Walzrisse	nicht geeignet zum Rollen
		Werkstoff ungeeignet für Kaltumformung	Material abändern, wenn möglich
Axialscheibe verschlissen	Wenn möglich, Axialspiel nachstellen (siehe Kapitel 5.1.3), ansonsten Axialscheibe (15) ersetzen		
3	Unrundes Gewinde	Ausgangs-Ø ist unrund	Werkstück rund vorarbeiten
		Rollachse nicht parallel mit Werkstückachse	Parallelität herstellen (siehe Kapitel 8.2)
		Der Arbeitshub des Querschlittens pro Werkstückumdrehung ist zu groß	Prüfen, evtl. korrigieren (siehe Kapitel 6.2)
		Rollgeschwindigkeit zu niedrig	Rollgeschwindigkeit sollte nicht kleiner als 20 m/min betragen (siehe Kapitel 6.1)
		Werkstoff ungeeignet für Kaltumformung	Material abändern, wenn möglich
		Mit Überdruck gerollt	Ausgangs-Ø verkleinern (siehe Kapitel 8)
		Verweilzeit zu kurz	Verweilzeit erhöhen, dabei $n_W < 35$ nicht überschreiten (siehe Kapitel 6.3)

Fehler	Ursache	Lösung
4 Gewinde mit Taumel	Rollensätze vertauscht	Beschriftung der Rollen überprüfen, Satznummer muss dieselbe sein (siehe Kapitel 4.3.3)
	Rollen nicht richtig im Rollkopf eingebaut	siehe Kapitel 5.1.2
	Gewindeanfänge der Rollen stehen falsch zueinander	Getriebe nicht richtig montiert, Stellung der Ritzelnasen (Rollenaufnahme) mit Prüfflehre überprüfen (siehe Kapitel 5.1.1)
	Werkstückachse nicht parallel mit Rollenachse	Werkstückachse nicht parallel mit Rollenachse
	Spitzenhöhe der Rolleneinheit falsch	Spitzenhöhe korrigieren, Höhentoleranz max. $\pm 0,5$ mm
	Hubbewegung des Querschlittens falsch (Rollen zu lang bzw. zu kurz im Eingriff)	Vorschubbewegung des Schlittens überprüfen (siehe Kapitel 6.2)
	Mit Überdruck gerollt	Ausgangs-Ø verkleinern (siehe Kapitel 8)
5 Rollenzähne brechen nach kurzem Einsatz aus	Falscher Anfaswinkel am Werkstück	Anfaswinkel (auch – falls vorhanden – im Auslauf) von max. 30° (siehe Kapitel 5.2.1)
	Rollensätze vertauscht	Beschriftung der Rollen überprüfen, Satznummer muss dieselbe sein (siehe Kapitel 4.3.3)
	Rollen nicht richtig im Rollkopf eingebaut	siehe Kapitel 5.1.2
	Gewindeanfänge der Rollen stehen falsch zueinander	Getriebe nicht richtig montiert, Stellung der Ritzelnasen (Rollenaufnahme) mit Prüfflehre überprüfen (siehe Kapitel 5.1.1)
	Hubbewegung des Querschlittens falsch (Rollen zu lang bzw. zu kurz im Eingriff)	Vorschubbewegung des Schlittens überprüfen (siehe Kapitel 6.3)
	Mit Überdruck gerollt	Ausgangs-Ø verkleinern (siehe Kapitel 8)
6 Bei kurzen Gewindelängen stark abfallendes Profil im Ein- und Auslauf	Werkstoff fließt zu stark in Achsrichtung	Durchmesser vergrößern im Ein- und Auslauf vornehmen
7 Schlechte Rollergebnisse an Werkstücken mit dünnen Wandstärken (Rohre)	Verbleibende Wandstärke ist zum Rollen zu dünn	Bohrung verkleinern oder nach dem Rollen bohren. Dorn beim Rollen in die Bohrung legen (siehe Kapitel 7.3)
	Hubbewegung des Querschlittens falsch (Rollen zu lang bzw. zu kurz im Eingriff)	Vorschubbewegung des Schlittens überprüfen (siehe Kapitel 6.3)
	Werkstück biegt sich beim Gewinderollen durch	Werkstück abstützen
	Ungleichmäßige Wandstärke der Rohre durch eine Schweißnaht oder durch falsche Vorbearbeitung	Rohrwandstärke muss gleichmäßig sein (geschweißte Rohre sind meistens ungeeignet zum Rollen)
8 Zylindrische Gewinde sind nach dem Rollen konisch	Konisch vorgedreht	Zylindrisch vordrehen (siehe Kapitel 5.2.1)
	Rollenachse nicht parallel mit Werkstückachse	Parallelität herstellen (siehe Kapitel 8.2)
	Werkstück biegt sich beim Gewinderollen durch	Werkstück abstützen
	Achsen biegen durch zu starken Rolldruck ungleichmäßig auseinander	Achsneigung korrigieren (siehe Kapitel 8.2)

	Fehler	Ursache	Lösung
9	Zahnradbruch bzw. Rollenmitnahmeklauen abgeschert	Mit starkem Überdruck gerollt (zu großer Ausgangs-Ø)	Ausgangs-Ø verkleinern (siehe Kapitel 8)
		Achsen haben sich verdreht	Achsen müssen immer sehr fest gezogen werden (Teil 25)!
		Querschlitten ist im Vorlauf nicht durch einen Festanschlag begrenzt	Rollen dürfen nicht über die Werkstückmitte kommen. Festanschlag setzen (siehe Kapitel 6.3)
		Falscher Einbau der Zahnräder	Leichter Rollenlauf muss vorhanden sein. Beim Festhalten einer Rolle muss die andere sich zum Kopffinneren verdrehen lassen. Diese Rolle muss selbsttätig wieder zurückschnellen. (siehe auch Kapitel 5.1.1)
		Achsen haben gefressen	Kühlung und Schmierung sicherstellen, Kühlmittel muss frei von Spänen sein (siehe Kapitel 5.2.4). Werkstückumdrehungen $n_W$ zu gering gewählt, dadurch zu große Kraftverhältnisse, $n_W$ erhöhen (siehe Kapitel 6.4)

## 10 Reinigung, Wartung und Instandhaltung

### 10.1 Wechseln der Gewinderollen

Kontrollieren Sie nach dem Rollenwechsel das gerollte Profil genau. Sollte insbesondere der Werkstück-  
außen-Ø nicht korrekt sein, gleichen Sie dies durch Änderungen an der Kopfeinstellung aus, siehe Kapitel 8.

#### ACHTUNG



Es dürfen nur Gewinderollen mit der gleichen Rollensatznummer verwendet werden.  
Rollenbohrung und Achsen (3) unbedingt mit Molybdänsulfid (z. B. Molykote) schmieren.  
Ziehen Sie die Zylinderschraube (25) nach ca. 100 Rollvorgängen nach!

### 10.2 Wartungsintervalle

Um die einwandfreie Funktion des Rollkopfs zu gewährleisten, sind entsprechende Wartungsintervalle einzuhalten. Sollte das Rollsystem unter erschwerten Bedingungen eingesetzt werden, so sind die Reinigungs- und Wartungsintervalle zu verkürzen.

Intervall	Ausführender	Tätigkeit
wöchentlich (besser täglich)	Maschinenbediener	Rollkopf aus dem Rollkopfhalter nehmen. Rollkopf und Halter von möglichen Spänen säubern. Rollkopf wieder in den Halter setzen.  Rollkopf auf Axialspiel prüfen und nachstellen (siehe Kapitel 5.1.3)
wöchentlich	nur durch Einrichter oder Vorarbeiter	Zylinderschraube (ET-25) lösen und Achse (ET-3) herausziehen, hierbei die Gewinderolle (ET-18) mit der Hand vor dem Herausfallen sichern und aus dem Rollkopf nehmen. Gewinderolle, Achse, Scheibe und Laufbuchse von Schmutz und Spänen säubern und leicht mit Molybdänsulfid (z. B. Molykote) benetzen. Rolle wieder einsetzen (siehe auch Kapitel 5.1.2)
wöchentlich	nur durch Einrichter oder Vorarbeiter	Scheibe (ET-15) auf gleichmäßigen Verschleiß prüfen. Die Scheiben müssen <b>beide</b> erneuert werden, wenn: <ul style="list-style-type: none"> <li>■ die Stärke beider Scheiben um &gt; 0,05 mm voneinander abweichen</li> <li>■ bei T18 die Stärke einer Scheibe 0,45 mm unterschreitet</li> <li>■ bei T27 die Stärke einer Scheibe 0,6 mm unterschreitet</li> </ul>
wöchentlich	nur durch Einrichter oder Vorarbeiter	Schmieren Sie das Synchrongetriebe mit etwas Getriebe-fett über die Schmiernippel (ET-21). Alternativ können die Schmiernippel entfernt werden und der Rollkopf direkt an die Zentralschmierung der Werkzeugmaschine angeschlossen werden (sofern diese frei von Verunreinigungen ist).
vierteljährlich/nach einer längeren Einsatzpause	nur durch Einrichter oder Vorarbeiter	Zerlegen Sie das komplette Werkzeug und befreien Sie es von Verunreinigungen und Spänen. Schmieren Sie alle Teile beim Zusammensetzen laut den Vorgaben.

Intervall	Ausführender	Tätigkeit
vierteljährlich/nach einer längeren Einsatzpause	nur durch Einrichter oder Vorarbeiter	<p>Alle Teile einer Sichtprüfung auf Einlaufspuren unterziehen, insbesondere:</p> <ul style="list-style-type: none"> <li>■ Achse (ET-3) im Bereich der HM-Buchsen</li> <li>■ Zahnräder im Bereich der Zahnflanken</li> <li>■ Ritzel (ET-8) im Bereich der Mitnahmenocken</li> <li>■ Scharnier Ober- und Unterteil im Bereich der Scheibe (ET-15)</li> </ul> <p>Bei signifikantem Verschleiß (Tiefe &gt; 0,05 mm) empfehlen wir, die Teile zu tauschen bzw. zu überarbeiten</p> <p><b>Alternativ:</b> <b>Rollkopf zur Überprüfung zu LMT Fette schicken!</b></p>

### 10.3 Verschleißteile

Folgende Teile sind Hauptverschleißteile:

- Scheibe (ET-15)<sup>7</sup>
- Achse (ET-3)
- Ritzel (ET-8)
- Zahnrad (ET-10), (ET-11), (ET-12)
- Buchse (ET-13)

Es empfiehlt sich, von diesen Teilen einen Vorrat zu halten.

<sup>7</sup> Für Teilenummern mit dem Zusatz „ET“ siehe Ersatzteilliste Abb. 24 auf Seite 46.

## 11 Außerbetriebnahme, Demontage und Entsorgung

### ACHTUNG



Vorsicht vor Handverletzung!

Bei der Außerbetriebnahme, Demontage oder Entsorgung besteht die Gefahr der Verletzung an rauen, scharfen Oberflächen von Transportkisten, Kartons, Paletten sowie Verpackungshilfsmitteln. Tragen Sie Sicherheitshandschuhe, um Handverletzungen zu vermeiden.



### HINWEIS

Tangentialgewinderollköpfe mit schädlichen Anhaftungen, wie z. B. Ölen und Fetten sind ordnungsgemäß zu entsorgen.

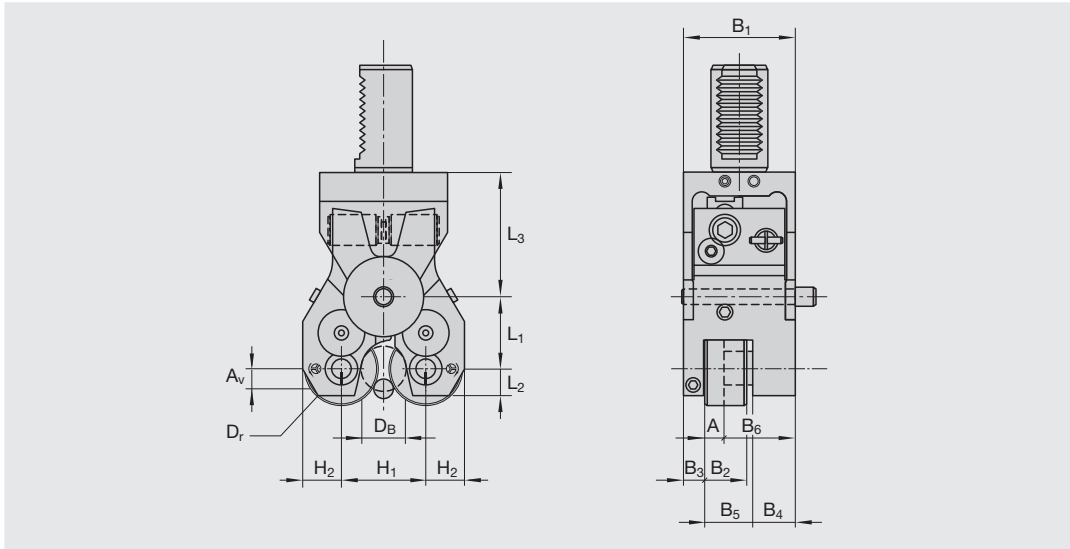
Eine unsachgemäße Entsorgung der eingesetzten Materialien belastet die Umwelt. Entsorgen Sie alle Materialien gemäß den nationalen und örtlichen Vorschriften.

Stellen Sie sicher, dass alle nationalen und örtlichen Sicherheitsanforderungen beachtet werden.

- Nach Ausmusterung des Tangentialgewinderollkopfes muss eine sortenreine Entsorgung durchgeführt werden.
- Trennen Sie Eisen, Nichteisenmetalle, etc.
- Fette, Öle und damit verschmutzte Gegenstände und Leitungen müssen gesondert entsorgt werden.

## 12 Technische Daten

### 12.1 Werkzeugabmessungen



Baumaße [mm]		Rollkopf-Typ	
		T18F	T27F
A		gewünschte Rollenbreite $\leq B_2$	
B <sub>1</sub>		58	83
B <sub>2</sub>		21,5	31
B <sub>3</sub>		11,1	15,8
B <sub>4</sub>		22,5	33
B <sub>5</sub>		24,4	34,2
B <sub>6</sub>	min	25,4	36,2
L <sub>1</sub>	min./max.	30,1/37,8	43,1/53,5
L <sub>2</sub>		14	20
L <sub>3</sub>	min.		
H <sub>1</sub>	min./max.	40,5/61	59,5/87
H <sub>2</sub>		19,8	28
D <sub>r</sub>	max.	44	63
D <sub>B</sub>	max.	siehe Internet	
A <sub>v</sub>		siehe Einstellehre bzw. Internet	
Gewicht [kg]	Rollkopf	1,7	4,9
	Rollkopf-Halter	2,4	4,2
	Rollen (1 Satz = 2 Stück)	0,45	1,4
	Gesamt	4,55	10,6
Identnummer		2407485	2408492

## 12.2 Ersatzteillisten

Bei Nachbestellung von Rollköpfen, Ersatzteilen, Rollkopfhaltern und Gewinderollen unbedingt aufsignierte Bezeichnung und Identnummer angeben!

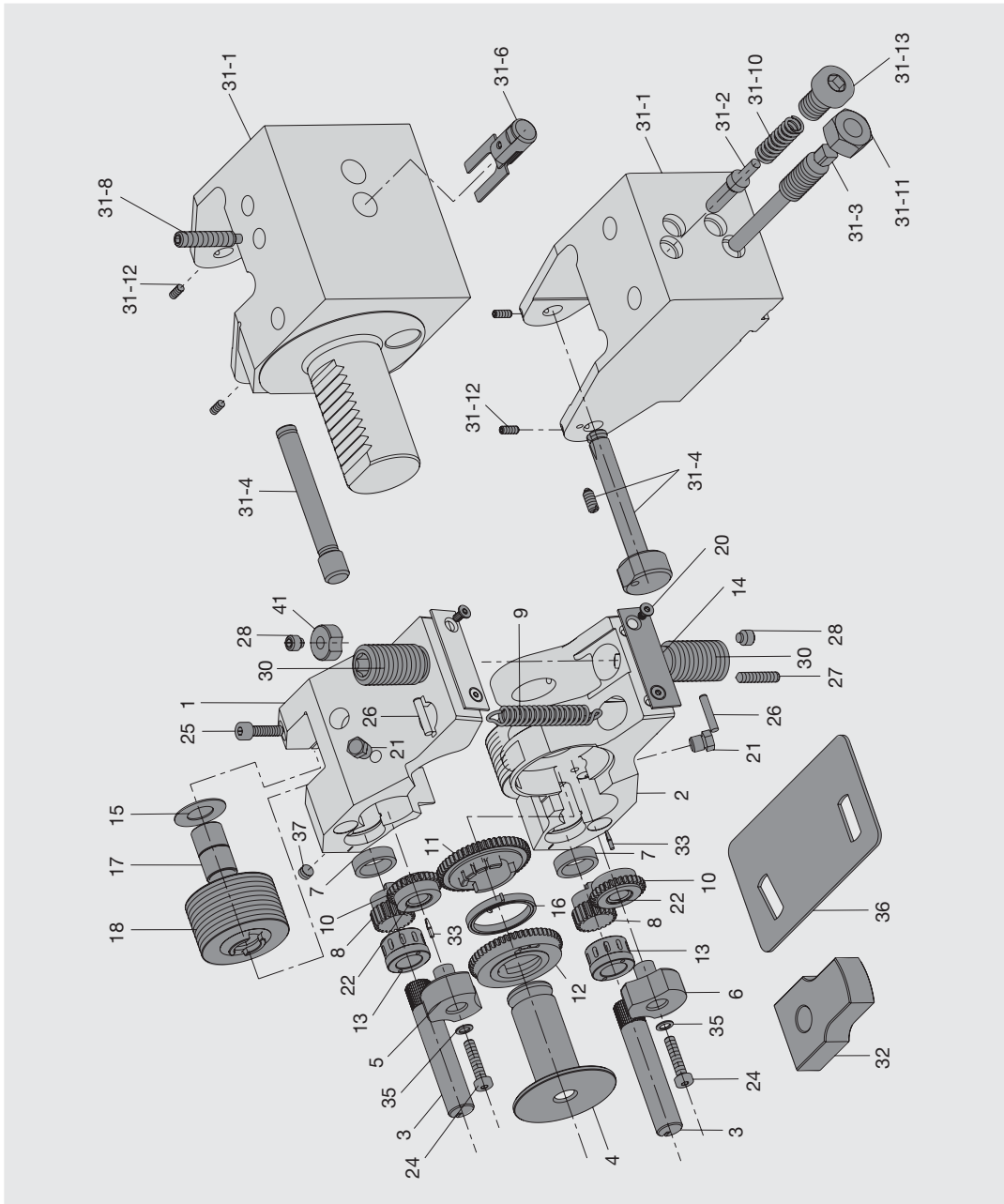


Abb. 24: Explosionszeichnung



Rollkopf			T18F	T27F
Teil Nr.	Anzahl	Benennung	Identnummer	Identnummer
1 <sup>1)</sup>	1	Scharnier-Oberteil	2407486	2408504
2 <sup>1)</sup>	1	Scharnier-Unterteil		
3	2	Achse	2173433	2143453
4	1	Buchse	2173434	2173454
5	1	Buchse mit Steckkerbstift	2407487	2408500
6	1	Buchse	2407488	2408501
7	2	Lagerbuchse	2173437	2173457
8	2	Ritzel	2173438	2173458
9	1	Zugfeder	2173439	2173459
10	2	Zahnrad mit DU-Buchse	2173440	2173460
11	1	Zahnratsatz mit Spiralfeder	2174925	2174825
12				
13	2	Buchse	2407489	2408502
14	2	Platte	2173444	2173464
15	2	Scheibe	2173445	2173465
16	1	Spiralfeder (siehe lfd. Nr. 11, 12)	2173446	2173466
17	4	Laufbuchse	2173447	2173467
18	2	Gewinderolle	siehe Einzelfall	
20	4	Senkschraube	2143237	2143244
21	2	Trichter-Schmiernippel	2149168	2149168
22	2	DU-Buchse (siehe lfd. Nr. 10)	2148865	2148854
24	2	Zylinderschraube	2127376	2148742
25	2	Zylinderschraube	2142013	2142021
26	2	Zylinderstift	2141245	2141258
27	1	Gewindestift	2148369	2142132
28	2	Gewindestift	2148366	2142172
30	2	Gewindestift	2173449	2173468
31	1	Rollkopfhalter komplett	abhängig vom Maschinentyp	
31-1	1	Grundkörper	siehe Einzelfall	
31-2	1	Federbolzen	A <sup>2)</sup>	2174493
31-3	1	Anschlagbolzen	A <sup>2)</sup>	2174494
31-4	1	Bolzen	A <sup>2)</sup>	2174495
		Bolzen	B <sup>2)</sup>	2174563
31-6	1	Federblechhalter komplett	B <sup>2)</sup>	siehe Einzelfall
31-8	1	Gewindestift	B <sup>2)</sup>	siehe Einzelfall
31-10	1	Druckfeder	A <sup>2)</sup>	2174496
31-11	1	Sechskantmutter	A <sup>2)</sup>	2148399
31-12	2	Gewindestift	A, B <sup>2)</sup>	2142113
31-13	1	Zylinderschraube	A <sup>2)</sup>	2148875
32	1	Einstellehre	siehe Einzelfall	
33	2	Steckkerbstift (siehe lfd. Nr. 2 und 5)	2148843	2148842
35	2	Sicherungsscheibe	2149269	2149274
36	1	Prüflehre	2173450	2173469
37	2	Gewindestift	2142119	2142119
41	2	Klemmscheibe	2175329	2175733

<sup>1)</sup> Nur paarweise liefer- und einsetzbar

<sup>2)</sup> A gilt nur für Querschlitzenhalter, B nur für Revolverscheibenhalter

## 13 Service-Informationen

### Service Hotline und Email-Anschrift

Nutzen Sie unsere Service-Hotline: +49(0) 41 51 12-391  
oder schreiben Sie an [teamrollen@lmt-tools.com](mailto:teamrollen@lmt-tools.com).

Sie erhalten Hilfe, Tipps und Tricks zu unseren Produkten.

### Wartung und Reparatur

Die Wartung und Reparatur Ihrer Rollwerkzeuge kann sowohl im Stammhaus der LMT Fette in Schwarzenbek, als auch in unseren Vertretungen weltweit von erfahrenem Personal durchgeführt werden. Beauftragen Sie uns mit dieser Arbeit. Vertrauen Sie auf die Fachkompetenz und Erfahrung des Herstellers Ihrer Werkzeuge und verwenden Sie nur originale Ersatzteile. So werden die Funktionen Ihres Präzisionswerkzeugs und Ihrer Produktion immer sichergestellt.

### Technischer Außendienst

Der Technische Außendienst verfügt über jahrzehntelange Erfahrung im Einsatz von Rollwerkzeugen. Durch unseren Technischen Außendienst werden Sie bei dem Ersteinsatz Ihres neuen Präzisionswerkzeugs unterstützt und geschult.

... damit Sie sich ganz auf Ihre Produktion konzentrieren können!

### Engineering

Bei der Planung Ihrer Gewinde- und Profilverfertigung und der Einführung moderner und rationeller Fertigungsverfahren können Sie auf das Know-How unseres Technischen Außendienstes und die Kompetenz unserer Entwicklungs- und Konstruktionsabteilungen zurückgreifen.

Unsere Dienstleistung „Engineering“ nach modernsten Gesichtspunkten stellt Ihren Nutzen und Erfolg sicher!

### Seminare und Training

Wir bieten intensives Training Ihres Personals bei Ihnen vor Ort, ganz abgestimmt auf Ihre speziellen Anforderungen. Unterstützt durch moderne Hilfsmittel finden Seminare und Produkttrainings in unserem Stammhaus und weltweit in den Tochtergesellschaften und Vertretungen statt. Diese Trainings werden durch unseren technischen Kundendienst und die LMT-Akademie abgehalten. Fordern Sie bitte jederzeit weitere Informationen an unter <http://www.lmt-tools.com> → Downloads → Seminare.

### Das Produktprogramm

Wir bieten unseren Kunden das weltweit umfangreichste Programm an Rollwerkzeugen für die Herstellung von Außengewinden und -profilen. Außerdem führen wir das umfassendste Programm an Präzisionswerkzeugen für die Innen- und Außengewindeherstellung in verschiedensten Ausführungen wie z. B. Vollstahl, Vollhartmetall mit Wendepaltenbestückung und mit unterschiedlichsten Verschleißschuttoberflächen:

- Rollwerkzeuge
- Schalköpfe und Anfasen
- Gewindeformer
- Gewindefräser
- Schneideisen

Weiter bietet Ihnen unser Programm:

- Verzahnungswerkzeuge
- Bohrungsfräser
- Schafffräser
- Vollhartmetall-Fräswerkzeuge
- Bohrer
- Reibahlen
- Sägeblätter
- Sonderwerkzeuge der Zerspanung
- Spannzeuge
- Dienstleistungen wie Schleifservice und Warmbehandlung
- Engineering
- Schulungsseminare

### **Kataloge, Prospekte und Flyer**

Umfangreiche Orientierungshilfen durch unser großes Produktprogramm stehen Ihnen aktuell zur Verfügung. Tabellen- und Normwerke, Hilfsmittel, Kataloge, Prospekte und Flyer liegen für Sie abrufbereit in unseren Niederlassungen und Vertretungen. Fordern Sie diese an!

### **LMT Fette im Internet**

Besuchen Sie uns auch im Internet unter  
<http://www.lmt-tools.com>

## 14 Kurzanleitung

### WARNUNG



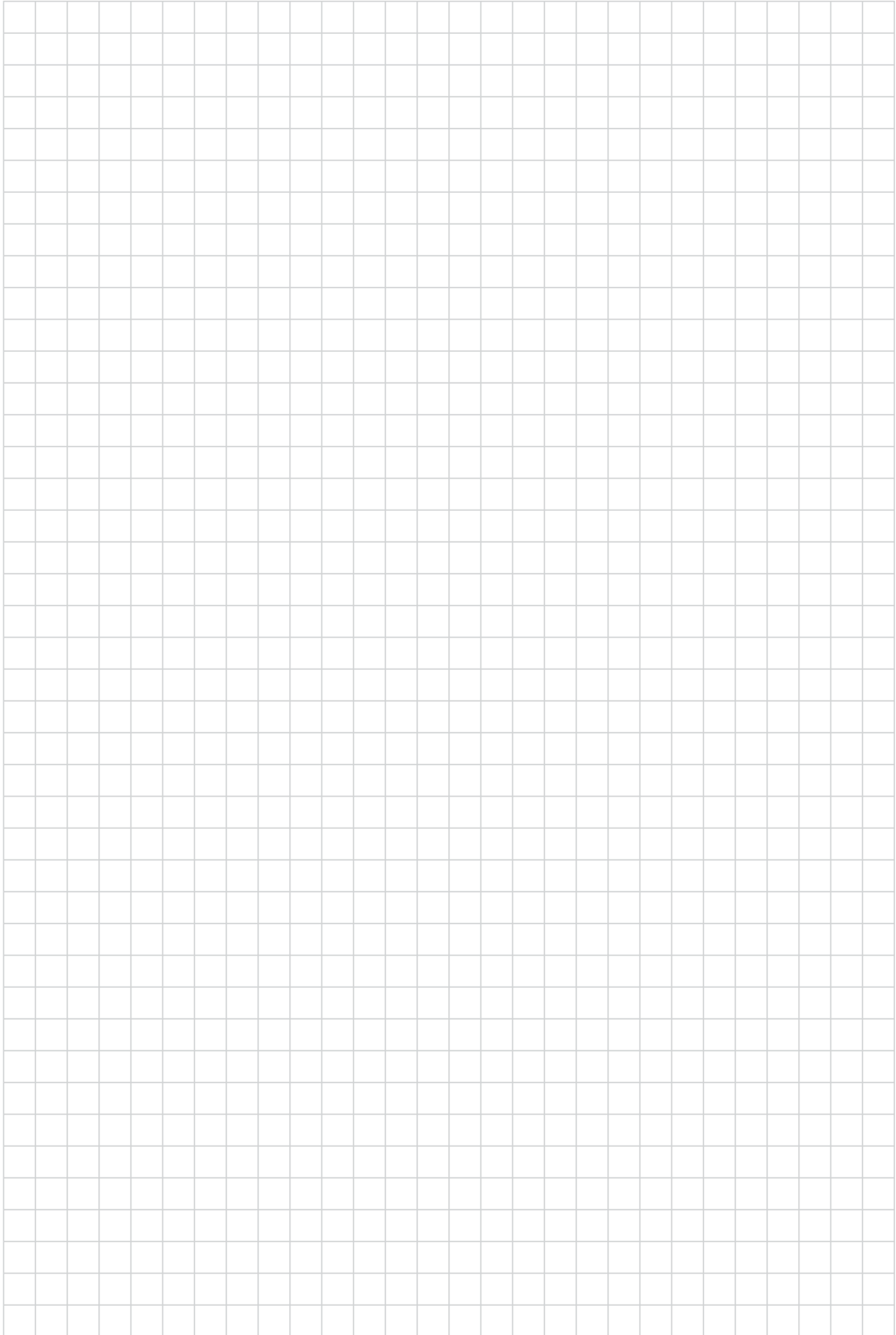
Diese Kurzanleitung dient lediglich zur Orientierung für sachkundiges und geschultes Personal. Um Schäden zu vermeiden lesen Sie vorher die komplette Bedienungsanleitung!

#### **Zum Einrichten Ihres Tangentialrollkopfs gehen Sie wie folgt vor:**

1. Prüfen Sie den Anwendungsfall anhand Kapitel 3 und 4:
  - a) Hält der Rollkopf den Belastungen stand?
  - b) Gibt es Kollisionen mit dem Werkstück oder der Werkzeugmaschine?
  - c) Ist der Werkstoff rollbar?
  - d) Überprüfen Sie die auftretende Tangentialkraft sowie das erforderliche Drehmoment und die Antriebsleistung (Kapitel 6.4)
2. Prüfen Sie die Getriebebestellung (Kapitel 5.1.1).
3. Setzen Sie die Gewinderollen in den Rollkopf ein (Kapitel 5.1.2). Stellen Sie die Achsneigung in die 0-Stellung.
4. Stellen Sie das axiale Rollenspiel ein (Kapitel 5.1.3) und führen Sie eine Funktionsprüfung durch.
5. Stellen Sie den Achsabstand ein (Kapitel 5.1.5).
6. Bereiten Sie das Werkstück entsprechend Kapitel 5.2.1 vor.
7. Setzen Sie den Rollkopf in den Halter und stellen Sie das Pendelspiel ein (Kapitel 5.2.3). Überprüfen Sie danach den Achsabstand!
8. Wählen Sie die Rollgeschwindigkeit (Kapitel 6.1) und berechnen Sie die Drehzahl.
9. Ermitteln Sie die Anzahl der Werkstückumdrehungen und den Arbeitsvorschub (Kapitel 6.2).
10. Stellen Sie die Verfahrswege ein: Position 1 mit Sicherheitsabstand und die Rollposition 3 (Kapitel 6.3).
11. Führen Sie den ersten Rollvorgang durch und korrigieren Sie die Einstellungen gemäß Kapitel 8.

## 15 Berechnungsblatt

Anwendungsfall		Werkstücknr.	
Kunde		Kundennr.	
Maschine		Einbauposition	
Rollkopftyp		Rollkopfhalternr.	
Rollentyp		Rollenbreite A	
Gewinde		Werkstoff	
Gewinde		Toleranzfeld	Teilung P
		Größtmaß	Kleinstmaß Mittelwert
Außen-Ø d			
Flanken-Ø d <sub>2</sub>			
Kern-Ø d <sub>3</sub>			
			siehe
Rollengangzahl		Z =	Einstellehre/Internet
Arbeitsweg		A <sub>V</sub> =	Einstellehre/Internet
F-Maß		F =	Einstellehre
Ausgangs-Ø		d <sub>A</sub> = d <sub>2</sub> – 0,03 mm =	Kapitel 5.2.1
Innerer Durchmesser		d <sub>i</sub> ≤ d <sub>3</sub> – 0,1 mm =	Kapitel 5.2.1
Anfaswinkel		γ =	Kapitel 5.2.1
Rollgeschwindigkeit		v =	Auswahl nach Kapitel 6.1
Drehzahl		$n = \frac{1000 \cdot v}{d_A \cdot \pi} =$	Kapitel 6.1
Anzahl der Werkstück- umdrehungen		n <sub>w</sub> =	Auswahl nach Kapitel 6.2
Arbeitsvorschub (pro Umdrehung)		$s = \frac{A_V}{n_w} =$	Kapitel 6.2
Vorschubgeschwindigkeit		$f = \frac{A_V \cdot n}{n_w} =$	Kapitel 6.2
Sicherheitsabstand		A <sub>s</sub> = 1,5 · A <sub>v</sub> =	Kapitel 6.3
X-Koordinate		$D_s = 2 \cdot \left( \frac{d_A}{2} + A_s \right) =$	Kapitel 6.3
Verweilumdrehungen		n <sub>D</sub> = 2 ... 5	Auswahl nach Kapitel 6.3
Verweilzeit		$t_d = \frac{60 \cdot n_d}{n} =$	



## Table of Contents

<b>A</b>	<b>List of Figures</b> .....	55
<b>B</b>	<b>List of Tables</b> .....	55
<b>1</b>	<b>Introduction</b> .....	57
<b>2</b>	<b>Safety</b> .....	59
<b>3</b>	<b>Design and function</b> .....	62
3.1	The method .....	62
3.2	Application area/working range .....	63
3.3	Materials .....	63
3.4	Thread length .....	63
3.5	Position of the thread run-out .....	64
<b>4</b>	<b>The rolling equipment</b> .....	66
4.1	The rolling head – selecting the size .....	66
4.2	The rolling head holder .....	67
4.3	The thread rolls .....	68
4.3.1	Tool life .....	68
4.3.2	Versions .....	69
4.3.3	Labeling .....	71
4.4	The setting gauge .....	71
<b>5</b>	<b>Assembly and installation</b> .....	72
5.1	Preparing the rolling head .....	72
5.1.1	Checking the gear settings .....	72
5.1.2	Inserting the thread rolls .....	73
5.1.3	Adjusting the roll movement, axial direction .....	74
5.1.4	Functional testing .....	74
5.1.5	Adjusting the distance between the axes .....	75
5.2	Installation on the machine tool .....	75
5.2.1	Preparing the workpiece .....	75
5.2.2	Placing the rolling head into the holder .....	76
5.2.3	Adjusting the pendulum clearance .....	77
5.2.4	Coolants and lubricants .....	79
<b>6</b>	<b>Putting into operation and setup</b> .....	80
6.1	Putting into operation and setup .....	80
6.2	Working feed – number of workpiece rotations .....	80
6.3	Traverse paths .....	81
6.4	Tangential force, drive power and torque .....	83
6.5	Rolling time .....	84
<b>7</b>	<b>Special applications</b> .....	85
7.1	Rolling tapered threads .....	85
7.2	Knurling and burnishing .....	86
7.3	Thread rolling on pipes .....	87
<b>8</b>	<b>The first rolling process</b> .....	88
8.1	Correcting the distance between the spindels .....	89
8.2	Correcting the axis inclination .....	89

<b>9</b>	<b>Troubleshooting</b> .....	<b>91</b>
<b>10</b>	<b>Cleaning, maintenance and servicing</b> .....	<b>94</b>
10.1	Changing the thread rolls .....	94
10.2	Maintenance intervals .....	94
10.3	Wear parts .....	95
<b>11</b>	<b>Putting out of operation, disassembly and disposal</b> .....	<b>96</b>
<b>12</b>	<b>Technical data</b> .....	<b>97</b>
12.1	Tool dimensions .....	97
12.2	Spare parts lists .....	98
<b>13</b>	<b>Service information</b> .....	<b>100</b>
<b>14</b>	<b>Quick Guide</b> .....	<b>102</b>
<b>15</b>	<b>Calculation sheet</b> .....	<b>103</b>

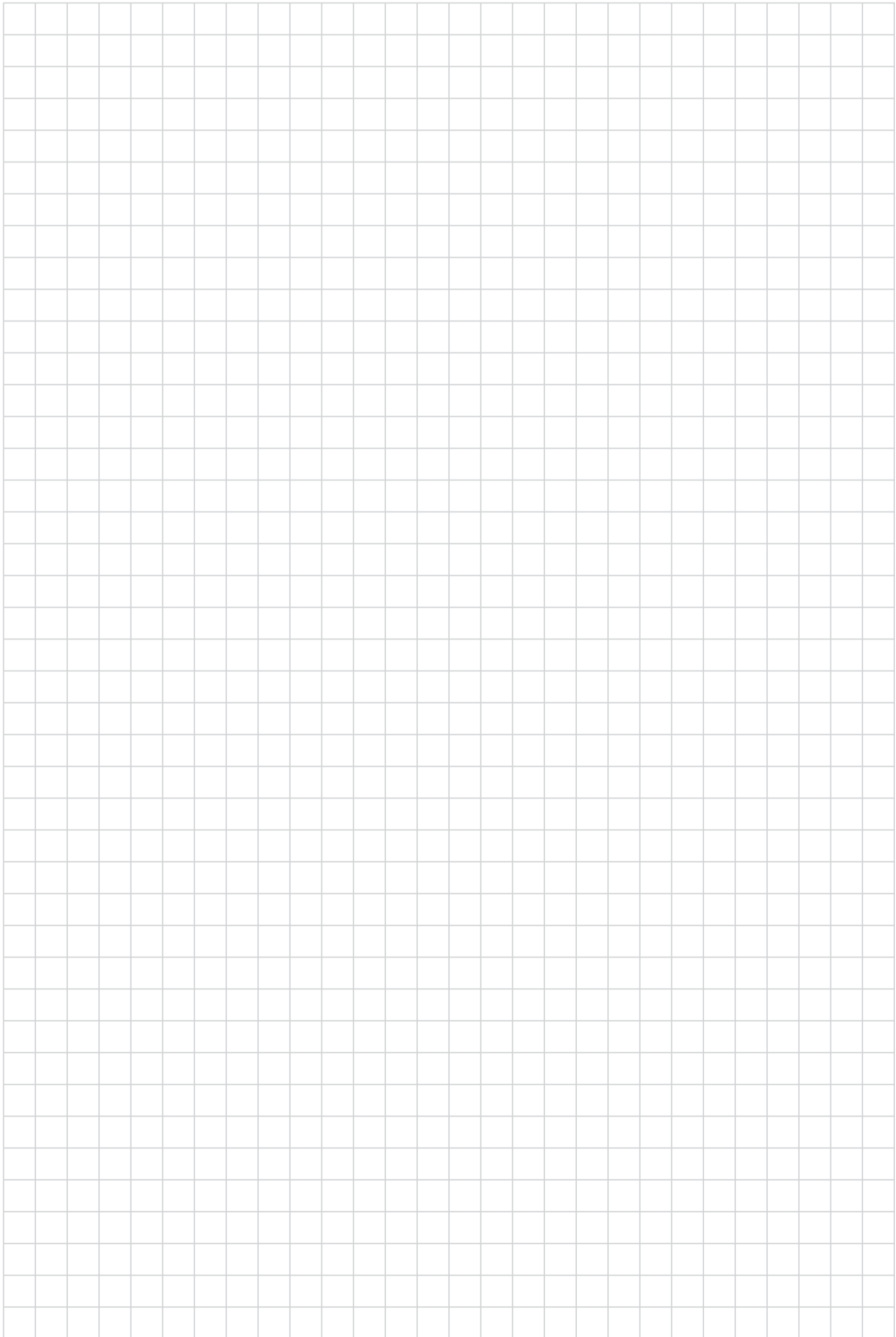


## A List of Figures

Fig. 1:	Distance of the thread roll from the shoulder . . . . .	64
Fig. 2:	Thread roll at the free end and thread undercut . . . . .	65
Fig. 3:	Rolling equipment . . . . .	66
Fig. 4:	Width dimensions and shoulder diameter at the tangential rolling head . . . . .	66
Fig. 5:	Different rolling head holder versions . . . . .	67
Fig. 6:	Roll labeling. . . . .	71
Fig. 7:	Setting gauge . . . . .	71
Fig. 8:	Checking the gear settings . . . . .	72
Fig. 9:	Mounting of rolls . . . . .	73
Fig. 10:	Adjusting the axial clearance. . . . .	74
Fig. 11:	Adjusting the distance between the axes . . . . .	75
Fig. 12:	Pre-machining of workpiece . . . . .	75
Fig. 13:	Change of the blank diameter. . . . .	76
Fig. 14:	Setting the rolling head in the holder. . . . .	77
Fig. 15:	Adjusting the pendulum clearance with a spring-loaded bolt . . . . .	78
Fig. 16:	Adjusting the pendulum clearance with a spring steel sheet. . . . .	78
Fig. 17:	Traverse paths . . . . .	81
Fig. 18:	Using the setting gauge . . . . .	82
Fig. 19:	Forces exerted during tangential rolling . . . . .	83
Fig. 20:	Using the setting gauge for tapered threads . . . . .	85
Fig. 21:	Kit for knurling and burnishing . . . . .	86
Fig. 22:	Degree of forming on the thread tooth . . . . .	88
Fig. 23:	Correcting the axis inclination. . . . .	90
Fig. 24:	Exploded view. . . . .	98

## B List of Tables

Tab. 1:	Standard roll width version . . . . .	64
Tab. 2:	Maximum rollable thread length L. . . . .	64
Tab. 3:	Roll versions for parallel threads . . . . .	69
Tab. 4:	Roll versions for tapered threads . . . . .	70
Tab. 5:	Number of workpiece rotations for medium tensile strength materials . . . . .	81



# 1 Introduction

Congratulations on choosing a LMT Fette tangential rolling system. This tool offers decisive advantages in terms of economic viability and efficiency and sets new standards in chipless thread forming.

Setting up and working with the tangential rolling system is very easy. Only a short training period is needed to ensure cost-effective production.

That said: before using the tool for the first time please make sure to read carefully and thoroughly through this Operating Manual, paying special attention to the safety instructions! This will quickly familiarize you with all the features of this tool and help to prevent damage occurring to the tool and machine.

Expertise help is also available from LMT Fette at any time (see Chapter 13 Service information).

## Notes on this Operating Manual

This Operating Manual (OM) contains all the information which you need to know about transport, storage, assembly, installation, putting into operation and use. This Operating Manual does not permit the operation of the processing machine into which the tangential rolling system is or is to be integrated. Information relating to the said processing machine is contained in the respective Operating Manual. This Operating Manual is designed to help you avoid improper handling. Personal safety can only be ensured if you strictly follow the instructions provided in the Operating Manual. Therefore, this Operating Manual should be kept in close proximity to the tangential thread rolling head.

## Target group

This Operating Manual is intended for use by appropriately trained and qualified personnel who are entrusted with the responsibilities of mounting, putting into operation and using the tangential rolling system.

The following conventions are valid for this Operating Manual:

- Abbreviations are used in the text. Each chapter provides an explanation of the abbreviations used when they appear for the first time. The respective abbreviation is contained in brackets after the term.  
Example: Operating Manual (OM)
- The pages are numbered consecutively in each chapter. Tables and figures are numbered consecutively.
- Cross references in the text are linked to additional or more in-depth information.
- Some chapters specify part numbers. Part numbers with the addition “SP” contain a reference to the spare parts list (Fig. 24 on page 98).

Chapter 2 Safety, page 59, contains generally valid safety instructions relating to hazards which may occur during the operation of the tangential rolling system. Specific safety instructions also appear immediately in front of instructions where there is a risk of danger to persons or the tangential rolling system.

This Operating Manual is subject to change management. Should changes serving technical progress be made to the tangential rolling system, you will be required to include any additional or updated pages at the relevant position.

## Explanation of symbols and notes

This Operating Manual uses different symbols to convey safety instructions and information.

The safety instructions include information on the hazard source, possible or likely consequences as well as measures to avoid the hazard.

**DANGER**



This warning category indicates an imminent hazardous situation which, if not avoided, will result in serious injury or death.

**WARNING**



This warning category indicates a potentially hazardous situation which, if not avoided, could result in serious injury.

**CAUTION**



This warning category indicates a potentially hazardous situation which, if not avoided, could result in minor injury.

**ATTENTION**



This warning category indicates a potentially hazardous situation which, if not avoided, could result in material damage.



**NOTICE**

This symbol appears next to hints containing special information on key functions or special application tips designed to optimize the use of all functions.

## 2 Safety

### General safety instructions

The tangential rolling system was constructed in compliance with all binding rules and regulations and safety standards. It complies with the current state of technology and EC conformity requirements.

- The tangential rolling system must be put into operation in accordance with the Operating Manual.
- The general safety instructions for processing machines (machine room) apply.
- Operating personnel must be trained using this Operating Manual. Successful completion of training must be confirmed in writing. This applies in particular to operating personnel without knowledge of the respective national language or national writing system.
- For the replacement of spare parts only original LMT Fette spare parts must be used for safety reasons.

### Residual dangers

Even if the tangential rolling system is used as intended, it is not possible to exclude all dangers. Such dangers not only arise from the tangential rolling system itself, but generally through negligence or operating errors.

Make sure to observe

- the general legal and operational safety regulations pertaining to the use of a tangential rolling system.
- the universally recognized technical rules to ensure safe and professional working practices.
- all the safety instructions in this Operating Manual.
- the safety markings on the tangential rolling system.
- the accident prevention regulations.
- the environmental protection regulations.

### Obligations of the operator

- The operator is responsible for ensuring that the tangential thread rolling head is used as intended, that the safety regulations are adhered to and that this Operating Manual is always accessible to personnel for consultation at all times.
- The operator must ensure that all persons commissioned by him to perform commissioning work, operation and maintenance tasks have read and understood this Operating Manual.
- The operator is required to provide all the necessary protective equipment for the personnel.

### Authorized personnel, operating personnel training

All operating personnel must have the required training for their tasks and meet the requirements for using the tangential rolling system. The valid regulations concerning the occupational safety and protection of minors must be observed.

The operating personnel must be trained in the correct use of the tangential rolling system before using the tangential thread rolling head for the first time, after accidents and also at regular intervals.

## What to do in an emergency

### Accident

- Perform first aid measures if necessary.
- Notify a doctor.

### Fire

- Notify the fire department.

### Environmental hazard

- Notify the fire department and the appropriate authorities.
- Provide information on special hazardous substances.



### NOTICE

Also observe the in-house alarm and emergency plans.

## Packaging

### CAUTION



Risk of foot injury!

Personnel must take care when handling the packaging as there is a risk of the tangential thread rolling head falling down and causing injury. Wear safety shoes to prevent foot injuries.

### CAUTION



Risk of hand injury!

Personnel must take care when handling the packaging as there is a risk of injury from rough surfaces or sharp edges on transport cases, cartons, pallets and packaging aids. Wear safety gloves to prevent hand injuries.

During packaging secure the tangential thread rolling head against uncontrolled movements.

The tangential rolling system is packed in cartons. The tangential thread rolling head is packed in cartons or plastic containers. Any protruding parts must be padded to prevent damage.



### NOTICE

Improper disposal of the used packaging materials can pose a threat to the environment. All materials must be disposed of separately and in accordance with national and local regulations.

## Transport

### CAUTION



Risk of hand injury!

Personnel must take care when handling the packaging as there is a risk of injury from rough surfaces or sharp edges on transport cases, cartons, pallets and packaging aids. Wear safety gloves to prevent hand injuries.

### CAUTION



Risk of foot injury!

During transport there is a risk of transport cases, cartons and pallets falling down and causing injury. Wear safety shoes to prevent foot injuries.

During transport secure the unit against uncontrolled movements.

Check that the delivery is complete and that no parts have been damaged in transit. Refer to the delivery note for information on the scope of delivery. Conduct an on-site inspection of the tangential rolling system upon acceptance for external damage. Any damage must be reported to the manufacturer immediately.

## Storage

### CAUTION



Risk of hand injury!

During storage there is a risk of injury from rough surfaces or sharp edges on transport cases, cartons, pallets and packaging aids. Wear safety gloves to prevent hand injuries.

### CAUTION



Risk of tripping and falling over!

During storage there is a risk of injury from tripping or falling over transport cases, cartons or pallets positioned in gangways. Wear safety shoes to prevent foot injuries and make sure to keep all paths free from obstruction at all times.

Store the tangential rolling system in a dry, dust-free environment away from direct sunlight.

If prolonged storage is planned, agree on strictly defined contractual storage conditions with the manufacturer.

If the tangential thread rolling head is stored under extreme temperature conditions, there is a risk of injury to personnel from hot or cold surfaces.

Do not remove or damage the packaging of the tangential rolling system during storage.

If, for operational reasons, the tangential rolling system is stored in areas in which it is exposed to the effects of weather or aggressive substances, it must be checked for proper condition by a qualified person prior to initial operation.

Storage temperature     min. -10 °C (14 °F)  
   max. +30 °C (86 °F)

Relative humidity                     60 % ± 5 %

## 3 Design and function

### 3.1 The method

During the thread rolling process, the workpiece is produced by cold forming. This ensures that the flow of the fibers within the thread profile is not interrupted. Notch effects are thus avoided. The surfaces in the thread flanks are press-finished. Threads produced by thread rolling are characterized by high fatigue strength, wear resistance and corrosion resistance.

LMT Fette tangential thread rolling attachments have been primarily designed for rolling either in front of or behind a shoulder. The thread length is limited by the maximum roll width. This makes the rolling head particularly suitable for short threads.

Operation takes place according to the plunge method. The rolling head is moved at a constant feed laterally onto the workpiece. The workpiece rotates. The thread rolls which are synchronized via a gear unit are rotated by the workpiece. The thread is rolled within a few workpiece rotations and the rolling head is drawn back again from the workpiece.

Tangential thread rolling heads can be used on all machine tools which are provided with automatic feed motion. The tangential thread rolling head is held in a rolling head holder. This is adapted to the respective tool holder of the machine. Before using a tangential thread rolling head, check whether the rolling head is suitable for use on the automatic lathe and clarify whether the shoulder diameter could collide with the rolling head.

The rolling head for right-hand threads is also used for left-hand threads. This then requires the use of special left-hand thread rolls. The thread length, including the thread run-out, cannot be larger than the width of the roller.

In particular the following profiles can be produced:

- Threads behind a shoulder
- Extremely short threads
- Threads with a very short run-out (approx. 1 x pitch)
- Tapered threads
- Knurling profiles as per DIN 82
- Burnishing
- Forms



### 3.2 Application area/working range

LMT Fette tangential thread rolling heads cover a working range of up to 64 mm. The way in which this range is divided is shown in the following table:

Working range of parallel threads								
Rolling head type	Workpiece major diameter				Max. pitch		Max. roll width	
	min.		max.		[mm]	[Thread/inch]	[mm]	[Inch]
	[mm]	[Zoll]	[mm]	[Zoll]				
T18F	2	5/64	30	1 3/16	2	12	21.5	0.8465
T27F	2	5/64	42	1 5/8	2.5	10	31	1.2205

Working range of tapered threads				
Rolling head type	Standard	Min.	Max.	Allowed shoulder diam. and working
T18F	DIN 158 DIN 2999 DIN 3858 ANSI B 1.20.1	M6 x 1 keg. R 1/16–28 R 1/8–28 1/16–27 NPT (NPTF)	M30 x 1.5 keg. R 3/4–14 R 3/4–14 1/2–14 NPT (NPTF)	For profiles as per DIN 158, DIN 2999 & DIN 3858, the shoulder diameter and working strokes with parallel threads of the same dimensions are identical; for profiles as per ANSI B1.20.1 see Internet
T27F	DIN 158 DIN 2999 DIN 3858 ANSI B 1.20.1	M6 x 1 keg. R 1/16–28 R 1/8–28 1/16–27 NPT (NPTF)	M42 x 2 keg. R 1 1/4–11 R 1 1/4–11 1–11.5 NPT (NPTF)	

### 3.3 Materials

The tangential rolling method can be used for all metallic materials with a breaking elongation  $A \geq 7\%$ . The tensile strength  $R_m$  should not exceed approx. 1000 N/mm<sup>2</sup> (145.000 Pa). If the material properties are close to the said limiting values, the rollability is dependent on the required volume of forming. If the volume of forming is very small, these values can be exceeded. In general, the materials should have a minimum breaking elongation of approx. 7% and not exceed a tensile strength of 1700 N/mm<sup>2</sup> (246.000 Pa). Accordingly, structural and case-hardening steels, stainless steels, heat-treated steels up to approx. 1600 N/mm<sup>2</sup> (232.000 Pa) are suitable. Soft brass, copper, light metals, ferritic castings such as GGG 40 or GTS 35 etc. Brittle materials with a low breaking elongation such as gray cast iron, hard brass alloys and hardened materials are not suitable.

#### WARNING



Only materials with a breaking elongation  $> 7\%$  are suitable for processing. Brittle materials may cause splinters. Risk of injury!

### 3.4 Thread length

On each roll side there is a chamfer of the width of the thread pitch  $P$ . The largest theoretical thread length  $L$  thus corresponds to the maximum roll width  $B_2$  (see Chapter 12.1) minus  $2 \times$  thread pitch  $P$  (also make sure to note the requirements specified in Chapter 3.5!).

If smaller thread lengths are required, recessed rolls can be used, if necessary. It is also necessary here that the roll width  $A$  is at least the screwable thread length on the workpiece plus  $2 \times$  thread pitch  $P$ . The standard dimensions specified in the table are preferably to be used. When placing orders for rolls include details of the minimum and maximum possible roll width.

Rolling head	Roll widths A [mm]														
T18F	6	8	10	12	14	16	18	21.5							
T27F		8	10	12	14	16	18	20	22	24	26	28	31		

Tab. 1: Standard roll width version

The forces which occur during the thread rolling process vary depending on the tensile strength of the workpiece, the major diameter  $d$  of the thread and the thread pitch  $P$ . Therefore, not all thread sizes can be rolled with the maximum roll width. The maximum rollable thread length  $L$  can be estimated using the formulas from the following table. The following is to be used:

$L$  = rollable thread length [mm]

$P$  = thread pitch [mm]

$d$  = major diameter of the thread [mm]

All values are indicative and may vary in individual cases.

Rolling head	Tensile strength of the material [N/mm <sup>2</sup> ]			
	< 500	500 ... 700	700 ... 900	> 900
T18F	$L = \frac{580.5}{P \cdot d}$	$L = \frac{483}{P \cdot d}$	$L = \frac{446}{P \cdot d}$	$L = \frac{414}{P \cdot d}$
T27F	$L = \frac{1255.5}{P \cdot d}$	$L = \frac{1046}{P \cdot d}$	$L = \frac{965}{P \cdot d}$	$L = \frac{896}{P \cdot d}$

Tab. 2: Maximum rollable thread length  $L$

### 3.5 Position of the thread run-out

The thread can be produced on the workpiece very close to a shoulder, or similar. In such cases, corresponding safety distances must always be maintained (see Fig. 1). The thread roll (1) must have the safety distance  $c$  to the shoulder of the workpiece (2). The screwable thread begins at the distance  $a_1$  from the shoulder. The following applies:  $a_1 = b + c$  [mm]

Lead chamfer angle	Thread lead $b$	Distance $a_1$	
45°	$0.6 \cdot P$	$1.1 \cdot P$	
60°	$P$	$1.5 \cdot P$	Standard
70°	$1.55 \cdot P$	$2.05 \cdot P$	

In standard cases (lead chamfer angle = 60°) the thread lead  $b$  on the roll corresponds to the thread pitch  $P$ . The safety distance corresponds to  $c = 0.5 \cdot P$ .

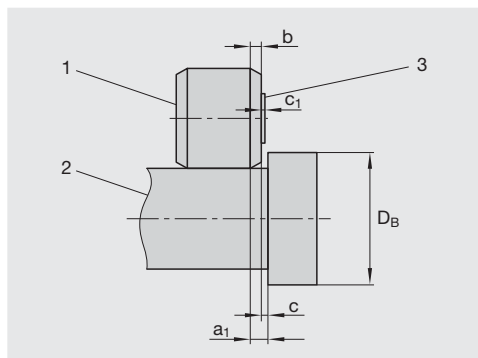


Fig. 1: Distance of the thread roll from the shoulder

If the geometrical proportions are unfavorable – especially if the shoulder diameter  $D_B$  is very large in proportion to the thread – it will still be necessary to add the width  $c_1$  of the bearing washer (3) to the safety distance. This will result in the maximum distance of the thread from the shoulder:

$$a_1 = b + c(+c_1) = P + 0.5 \cdot P(+c_1) = 1.5 \cdot P(+c_1) \quad [\text{mm}]$$

Rolling head	Width of bearing washer $c_1$
T18F	0.6
T27F	0.8

At the free end of the thread or the workpiece tip, the leading edge of the thread roll (1) must ideally be located at the dimension  $b + P = 2 \cdot P$  before the start of the thread (see Fig. 2-left). If this dimension

is not achieved it may result in a significant tool life reduction of the thread roll.

The same applies also to a thread undercut (see Fig. 2-right). The dimension  $b + P$  must be maintained. The correct safety distance  $c$  is automatically achieved if the length  $g_2$  of the thread undercut is as per DIN 76-A. The length is then approx.  $g_2 \approx 3.5 \cdot P$ .

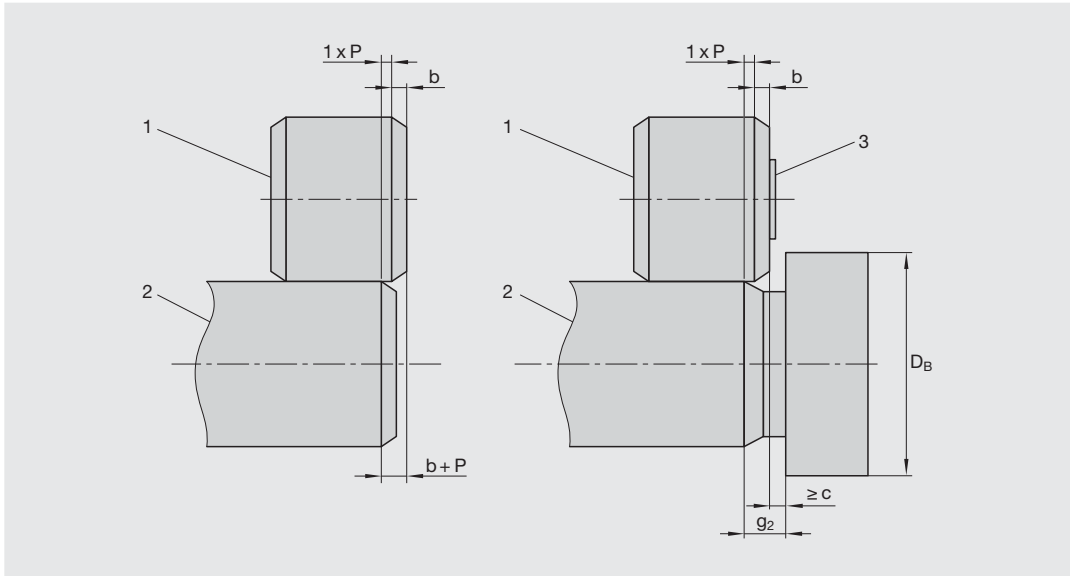


Fig. 2: Thread roll at the free end and thread undercut

## 4 The rolling equipment

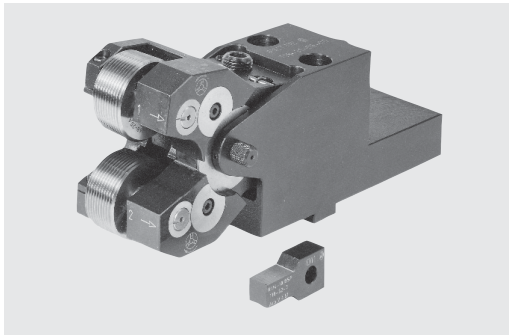


Fig. 3: Rolling equipment

Your complete rolling equipment consists of four components:

- Rolling head
- Rolling head holder
- Rolls (1 set = 2 pieces)
- Setting gauge

As the rolling equipment can be used flexibly for different processing applications the individual components are delivered independently of each other.

### 4.1 The rolling head – selecting the size

The rolling head is the core of the tangential rolling equipment. The respective version is available in two sizes: T18F and T27F.

It is recommended to use the largest suitable rolling head for the respective machine tool to ensure that the largest possible working range is available. This also helps to achieve larger thread lengths, the max. shoulder diameter  $D_B$  on the workpiece as well as the maximum cost-efficiency of the rolling head.

Using the following tables and figures check whether the selected rolling head could result in collisions with the machine tool, spindle or workpiece.

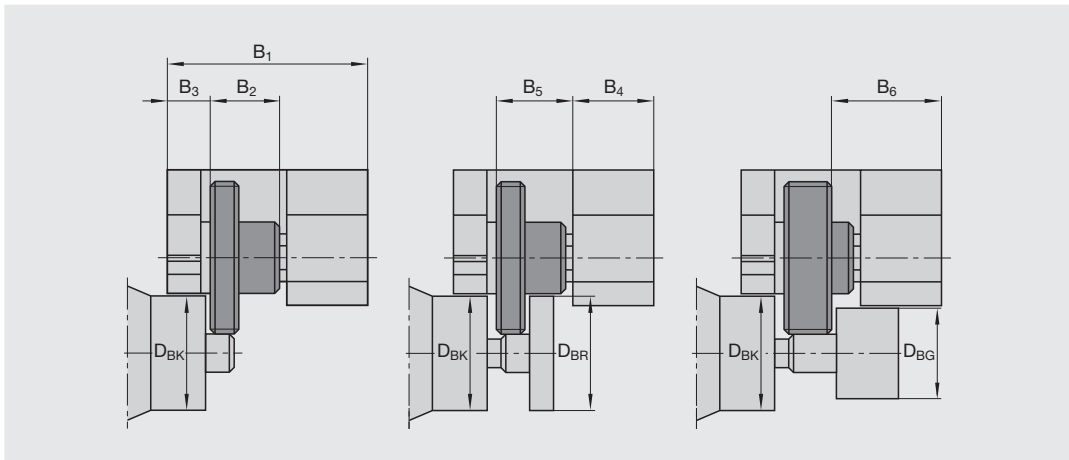


Fig. 4: Width dimensions and shoulder diameter at the tangential rolling head

The width dimensions  $B_1 \dots B_6$  of the rolling head are specified in Chapter 12.1. Note that the rolling head can also be rotated in the holder. That is, either the narrow arm side  $B_3$  or the wide arm side  $B_4$  may be facing towards the workpiece clamping.

The maximum shoulder diameters  $D_{BK}$ ,  $D_{BG}$  and  $D_{BR}$  at the workpiece are dependent on the respective thread size.

Abbreviations used (excerpt only):

$D_{BK}$  = Max. shoulder diameter under the narrow (“short”) arm side of the rolling head

$D_{BR}$  = Max. shoulder diameter under a recessed thread roll

$D_{BG}$  = Max. shoulder diameter under the wide (“drive”) arm side of the rolling head

$A_v$  = Theoretical working stroke of the rolling head (see Chapter 4.4 and 6.3)

$Z$  = Number of starts on the roll (see Chapter 4.4)



#### NOTICE

With tapered threads (metric and Whitworth profiles) the shoulder diameter and working strokes with parallel threads of the same dimensions are identical.

Each rolling head size can be used for the complete working range; only the rolls and the setting gauge need to be adapted to the individual work applications.

## 4.2 The rolling head holder

The rolling head holder serves as an adapter between the machine tool and the rolling head. Since machine tools are available in many versions (e. g. multi-spindle, turning centers etc.) from different manufacturers, this requires that the rolling head holder also needs to be adapted to the highly individual machine conditions. The rolling head holder mount has been adapted to the respective mounted tool holder of the machine, e. g. T-slot, parallel shank, prisma or square mount.

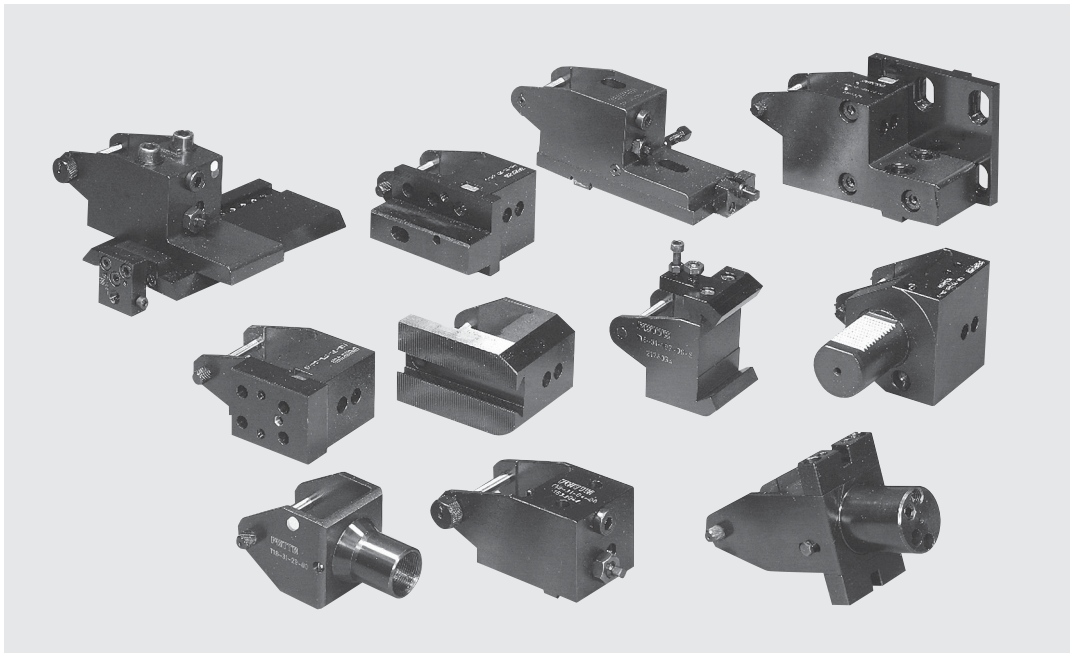


Fig. 5: Different rolling head holder versions

### 4.3 The thread rolls

A set of thread rolls is required for each thread size. A set consists of 2 different thread rolls. They are labeled with the numbers 1 and 2.

Depending on the rolling head size and the thread size the thread rolls are either constructed with a single or multiple thread design. In principle, the largest number of starts on the roll Z and thus also the largest possible roll diameter  $D_r$  should be aimed for in order to consider the largest possible shoulder diameter at the workpiece.

The thread rolls for the thread tolerance 6g (for threads as per DIN), 7e (for trapezoid threads) and 2A (for UN threads) are delivered by default. A lot of other thread tolerances are also possible.

#### 4.3.1 Tool life

The tool life of the thread rolls is dependent on many factors. This includes, e. g.:

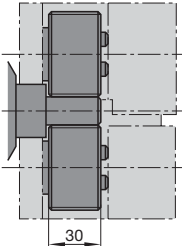
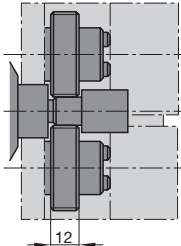
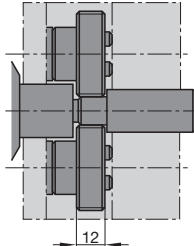
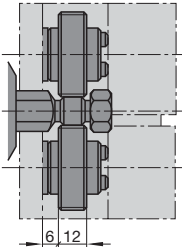
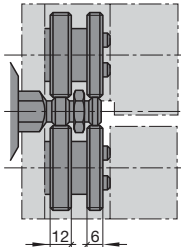
- Material properties (especially tensile strength and breaking elongation)
- Hardening behavior of the material during cold forming
- Profile rolling degree
- Type of chamfers during workpiece preparation
- Correct adjustment of the tool
- Rolling speed and working feed
- Sufficient supply of clean coolant
- Avoidance of chips on workpieces and thread rolls prior to the rolling process

Depending on the application it can make sense to use thread rolls with a special design (e. g. from another roll material) instead of thread rolls with a standard design. Contact LMT Fette for more information (see Chapter 13).

After the thread rolls have become worn they will need to be replaced with new ones; see Chapter 5.1.2 for more information.

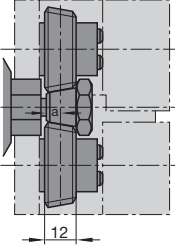
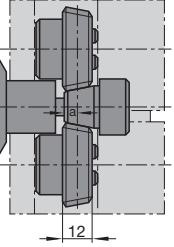
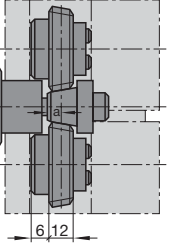
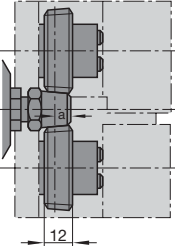
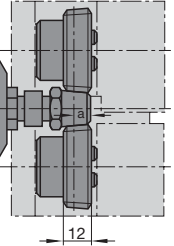
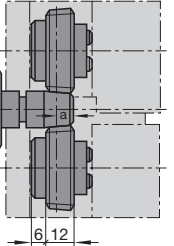
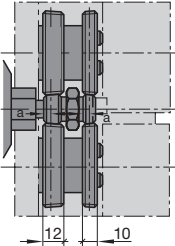
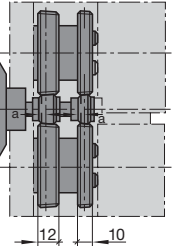
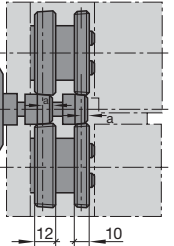
### 4.3.2 Versions

Thread rolls are available in different versions depending on the respective application (see Tab. 3 and Tab. 4). Version “A” is standard.

Full roll width		Roll version	
		A	B
			
Code number (example)			
T27-10-31		T27-10-12A	T27-10-12B
M	AB		
	Only possible when the thread size is identical		
			
Code number (example)			
T27-10-12M6	T27-10-12A-6B		
	If both thread lengths are identical, then: T27-10-12AB		

Tab. 3: Roll versions for parallel threads

In the case of tapered threads please specify the standard and the version (“standard” or “short”). If the threads differ from the standard, please inform us of the location of the measuring plane (a). In this case the maximum roll run-out is 1 x pitch.

Roll version		
A	B	M
		
Code number (example)		
T27-100-12A	T27-100-12B	T27-100-12M
AV	BV	MV
		
Code number (example)		
T27-100-12AV	T27-100-12BV	T27-100-12MV
ABV	AB	ABBV
Only possible when the thread size is identical	Only possible when the thread size is identical	Only possible when the thread size is identical
		
Code number (example)		
T27-100-12A-10BV If both thread lengths are identical, then: T27-100-12ABV	T27-100-12A-10B If both thread lengths are identical, then: T27-100-12AB	T27-100-12AV-10BV If both thread lengths are identical, then: T27-100-12ABV

Tab. 4: Roll versions for tapered threads



### 4.3.3 Labeling

The labeling on the rolls is made up of the thread size (e. g. M16x1.5), the code number (e. g. T220-35-18A), the 7-digit ID number (e. g. 1543709) and the unique set number (e. g. W22/120). The set number serves to prevent thread rolls from different roll sets getting mixed up.

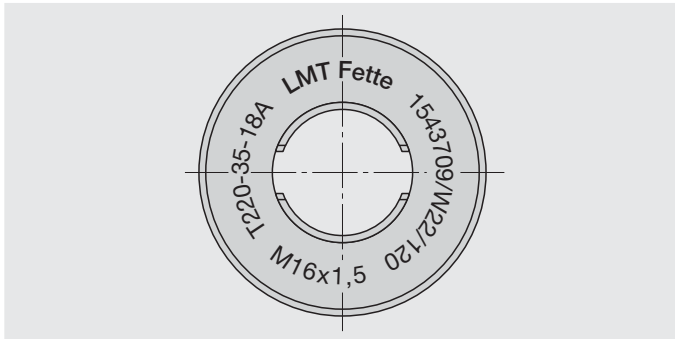


Fig. 6: Roll labeling

**Code number (example):**

T220: Rolling head size  
35: Consecutive number  
18: Roll width  
A: Version

## 4.4 The setting gauge

There is a setting gauge for each thread size. The setting gauge has two tasks:

1. For setting the distance between the axes of the thread rolls. The width dimension  $D_{KW}$  of the gauge is equivalent to the minor diameter  $d_3$  of the thread. This dimension has to be set between the rolls (see also Chapter 5.1.5).
2. For setting the length of the transverse stroke via the setting dimension  $F$ . The rolling head holder is mounted on the machine. The setting gauge is mounted on the bolt of the rolling head holder. The cross slide has to be advanced towards the center of workpiece until the leading edge of the gauge touches the blank diameter  $d_A$ . This position is the end point of the transverse stroke (see also Chapter 6.3).

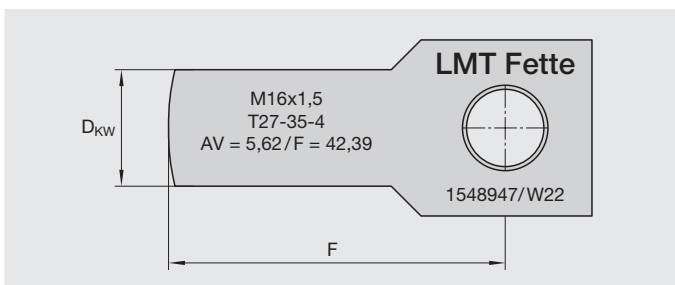


Fig. 7: Setting gauge

**Code number (example):**

T27: Rolling head size  
35: Consecutive number  
4: Number of starts on the roll

The setting gauge is marked with the thread size (e. g. M16x1.5), the code number (e. g. T27-35-4) and the 7-digit ID number of the gauge (e. g. 1548947) and also the setting dimensions  $F$  and  $A_v$ .

For each thread size a roll set and a setting gauge are required. The first two number groups of the code numbers of the thread roll and the setting gauge must match.



**NOTICE**

It is a prerequisite that the rolling head size (e. g. T27) and the consecutive number (e. g. 35) of the setting gauge and the thread rolls must be identical in the code number for the gauge to be suitable for the thread rolls.

## 5 Assembly and installation

### 5.1 Preparing the rolling head

#### 5.1.1 Checking the gear settings

#### ATTENTION



Check that the rolling head is working properly prior to initial operation!

The thread rolls are synchronized via a gear unit. The synchronous operation of the gear unit must be checked after assembly.

For this, loosen the cap screw (ET-25)<sup>1</sup> Pull out the pins (ET-3) in the direction of the arrow. Remove the rolls (ET-18) if necessary. The driving claws of the pinion (ET-8) must be able to engage in the steel reference gage (ET-36) (see Fig. 8). It may be necessary to adjust the distance between the axes (see Chapter 5.1.5).

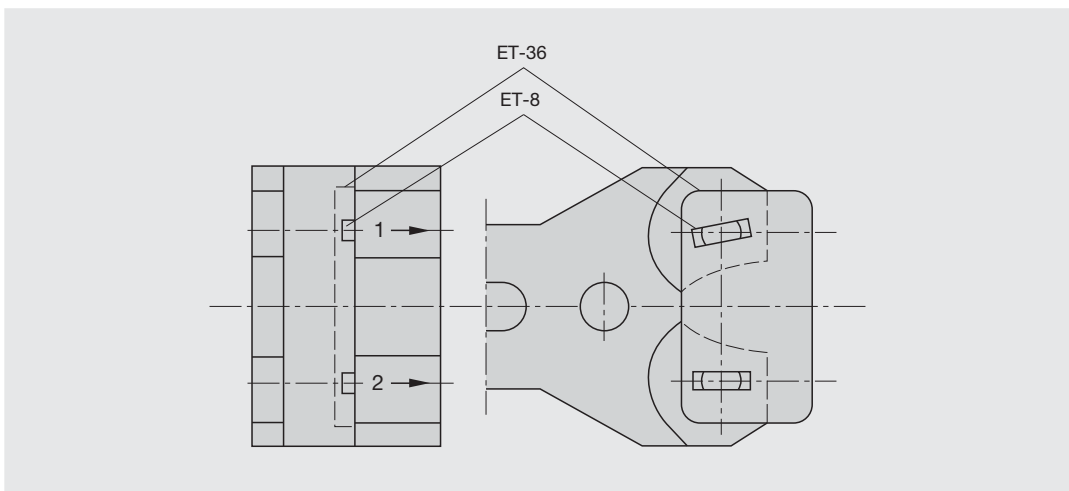


Fig. 8: Checking the gear settings

If the driving claws are not aligned correctly with one another, the gear unit will have to be synchronized. For this, loosen the set screw (ET-27), pull out the bushing (ET-4) from the hinge.



#### NOTICE

To facilitate handling, the bushing (ET-4) can be inserted from the rear into the rolling head.

Remove the combined gear (ET-11+12). Then engage the driving claws into the steel reference gage and reinstall the combined gear (ET-11+12) with the toothing facing down. Insert the bushing (ET-4) into the hinge. Tighten the set screw (ET-27). Now install the thread rolls.

<sup>1</sup> For part numbers with the addition "SP" see the spare parts list Fig. 24 on page 98.

### 5.1.2 Inserting the thread rolls

The thread rolls have a defined position on the rolling head. The rolling head (3) is marked on the front end with number 1 on the upper side and number 2 on the lower side (see Fig. 9). The thread rolls (8) are marked on the claw side with number 1 and 2. Roll number 1 has to be mounted in the hinge arm, which is also marked with number 1 on the front end. When mounting the roll, make sure that number 1 on the roll is facing towards the outer side of the head or the workpiece (4). Roll number 2 has to be mounted in the rolling head side marked with number “2”. Number 2 on the roll must also be facing towards the outer side of the head or the workpiece (4). Both numbers 1 and 2 on the rolls must be facing towards the outer side of the head.

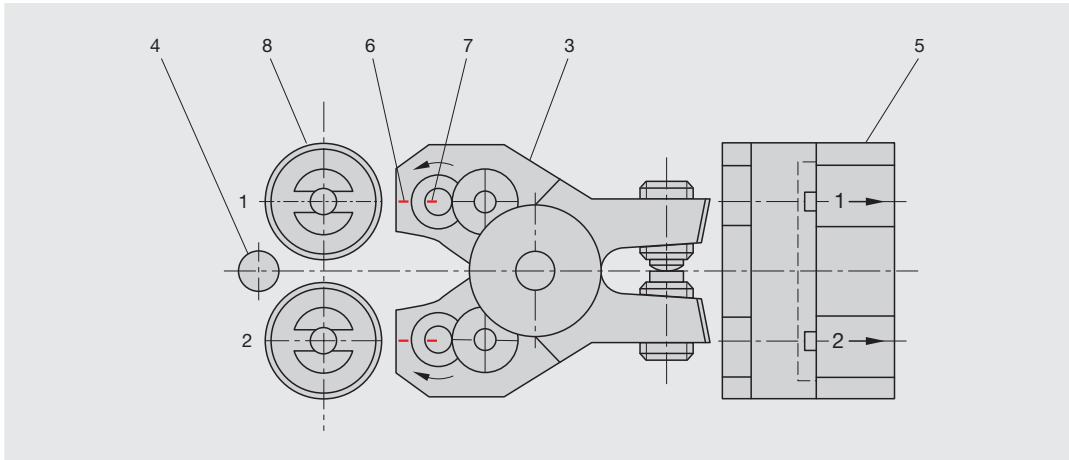


Fig. 9: Mounting of rolls

To mount the thread rolls, proceed as follows:

Apply a light coat of molybdenum sulfide grease (e. g. Molykote) to the thread roll bore (8).

Insert the bushings (ET-1)<sup>2</sup> into the thread rolls. Slide the roll marked with number “1” onto the hinge side on the pinion claw (ET-8) marked with number 1, making sure that number “1” on the roll is facing towards the workpiece (4), (see Fig. 9). Also apply a coat of molybdenum sulfide grease to the axis (ET-3) and insert it from the gear unit side (5) into the thread roll hole. Slide the washer (ET-15) between the roll and the narrow rolling head arm side. Slide the axis up to the end stop. In the 0 position, the slot (7) on the axis – viewed from the gear unit arm side – must be aligned with the line (6) on the gear unit arm. Firmly clamp the axis with the cap screw (ET-25). Proceed in the same way to mount thread roll 2.



#### NOTICE

After thread roll number 1 has been mounted make sure that it is no longer rotated. Ensure that both numbers are facing towards the workpiece, see Fig. 9.

#### ATTENTION



To ensure a good frictional behavior between the roll and the carbide axis, it is essential to apply a coat of molybdenum sulfide grease (e. g. Molykote) to the roll hole and the carbide axis in the region of the roll and the pinion!

<sup>2</sup> For part numbers with the addition “SP” see the spare parts list Fig. 24 on page 98.

### 5.1.3 Adjusting the roll movement, axial direction

After the thread rolls have been mounted the axial rolling clearance is adjusted. Controlling the axial rolling clearance is especially important in the case of fine threads. With very fine thread pitches  $P$  there is a risk of chip formation during the rolling process. If the clearance becomes greater than 0.1 mm | 0.004 inch (in the case of fine thread pitches greater than 0.05 mm | 0.002 inch) the fine setting has to be adjusted. The washer (ET-15) also has to be checked and replaced if excessively worn.

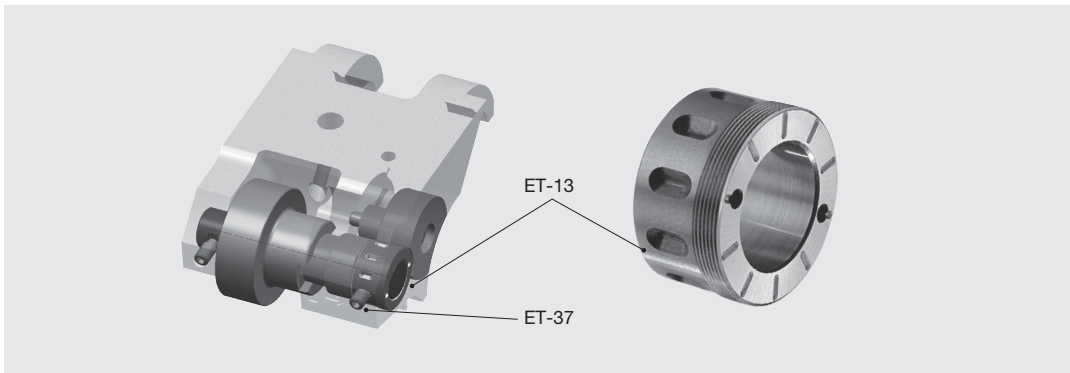


Fig. 10: Adjusting the axial clearance

The axial rolling clearance is adjusted as follows: loosen the clamping screw (ET-37). Place the supplied face spanner on the bushing (ET-13) and rotate in a clockwise direction until the thread roll can no longer be rotated. Then rotate the bushing (ET-13) back in a counterclockwise direction until the clamping screw (ET-37) is able to engage in the next groove of the bushing (ET-13). Tighten the clamping screw (ET-37). Check whether the thread roll can now easily be rotated again. The axial clearance of the thread roll is now max. 0.05 mm (0.002 inch).

### 5.1.4 Functional testing

Proper operation of the roll head is ensured when the rolls can be rotated smoothly and, if one roll is held tight, the other can be rotated to the inner side of the head. Here the spring is extended in the equalizing gear. When the turned roll is released, it must rotate back automatically to the initial position.

### 5.1.5 Adjusting the distance between the axes

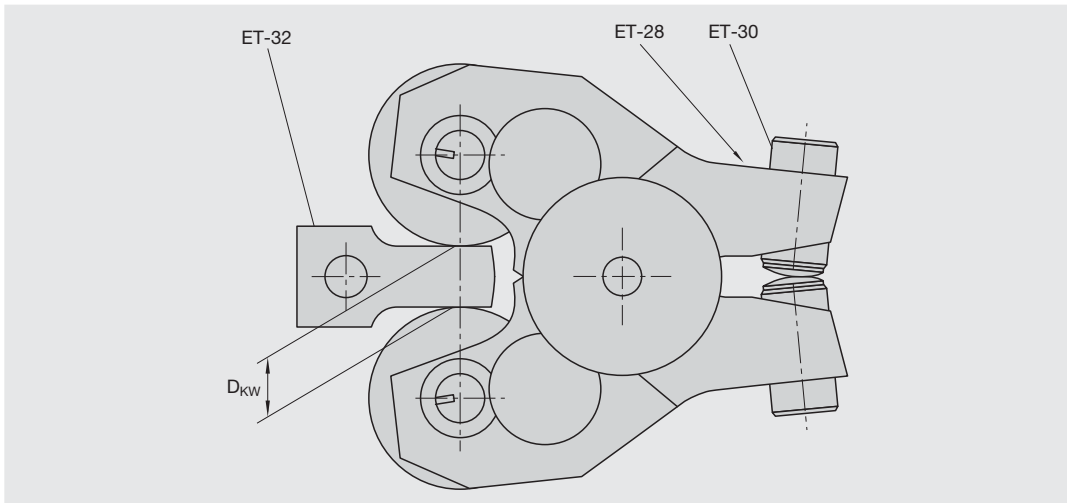


Fig. 11: Adjusting the distance between the axes

The distance of the thread rolls – known as the distance between the axes – has to be set to the required workpiece core dimension by adjusting the two set screws (ET-30). The set screw (ET-28) is used to lock the set screw (ET-30). Loosen the set screw (ET-28). The width  $D_{KW}$  of the setting gauge (ET-32) roughly corresponds to the minor diameter  $d_3$  of the workpiece (see Fig. 11). Adjust the set screws (ET-30) until the setting gauge fits exactly between the rolls. Make sure that both set screws are equally adjusted in the upper and lower part to ensure that the hinge is always opened or closed symmetrically. When the distance between the axes has been adjusted, the set screws (ET-28) must be tightened again.

## 5.2 Installation on the machine tool

### 5.2.1 Preparing the workpiece

To ensure optimum true-running, the workpiece has to be pre-machined and chamfered in the same clamping immediately before rolling. Fig. 12 shows pre-machined workpieces. The version with thread undercut is recommended. In such case, the undercut width  $g_2$  should be as per DIN 76-A (see also 3.5).

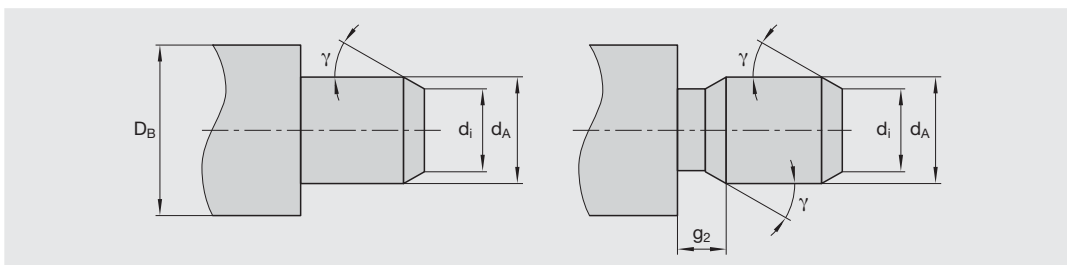


Fig. 12: Pre-machining of workpiece

The blank diameter  $d_A$  of the thread to be rolled is similar to the pitch diameter  $d_2$ :

$$d_A = d_2 - 0.3 \text{ mm} \quad [\text{mm}]$$

Upward or downward deviations may be necessary due to the flow behavior of the material or due to the special tolerance position of the thread. Note the following when adjusting the blank diameter: in Fig. 13 the areas 1 and 2 are equal in size. Consequently, an increase of the blank diameter  $d_A$  by  $\Delta d_A$  results in a 3 to 5-fold increase of the major diameter  $d_1$  by  $\Delta d_1$ . A change of  $\Delta d_A = 0.01 \text{ mm} \mid 0.0004 \text{ inch}$  leads to a major diameter increased by  $0.05 \text{ mm} \mid 0.002 \text{ inch}$ .

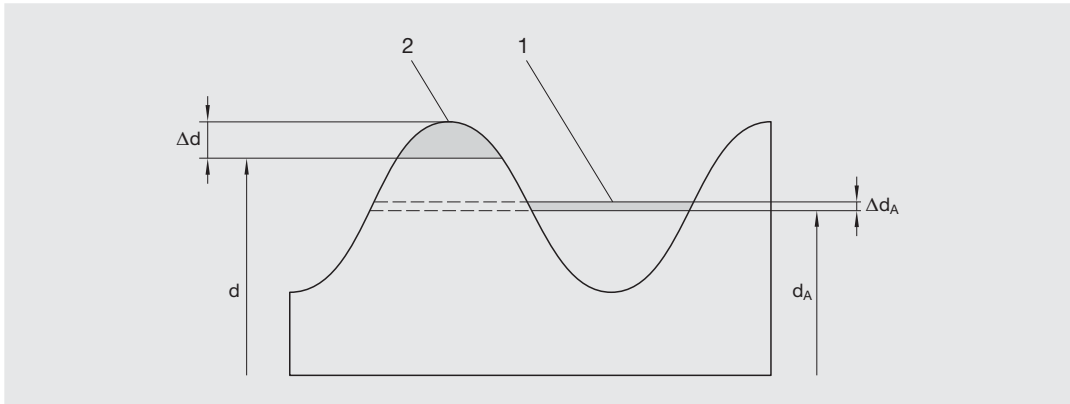


Fig. 13: Change of the blank diameter

#### ATTENTION



The determined blank diameter must be maintained with a tolerance of  $\pm 0.015 \text{ mm} \mid 0.0005 \text{ inch}$ !

The chamfer angle should be  $\gamma = 10 \dots 30^\circ$ . The inner diameter  $d_i$  should be below the thread core diameter  $d_3$ :

$$d_i \leq d_3 - 0.1 \text{ mm} \quad [\text{mm}]$$

$$d_i \leq d_3 - 0.004 \text{ inch} \quad [\text{inch}]$$

A chamfer angle  $\gamma = 30^\circ$  produces a chamfer of approx.  $45^\circ$  after rolling on the workpiece.



#### NOTICE

Larger chamfers significantly reduce the tool life of the thread rolls.

### 5.2.2 Placing the rolling head into the holder

Install the rolling head holder on the machine tool. Insert the tangential rolling head into the rolling head holder. To do this, proceed as follows (see also Fig. 14):

- Loosen the set screws (ET-31-12) on the rolling head holder
- Pull the axis (ET-31-4) sideways out of the rolling head holder
- Slide the rolling head between the two brackets of the holder and insert the axis (ET-31-4) through the rolling head holder and through the rolling head on the bushing (ET-4)
- Check whether the rolling head can pivot freely about the holder axis
- Retighten the set screws (ET-31-12)

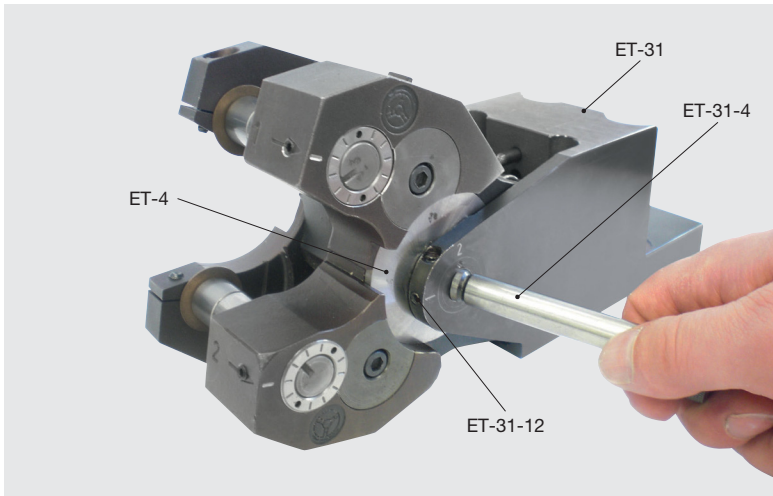


Fig. 14: Setting the rolling head in the holder

#### ATTENTION



First check whether the working area in the machine is sufficient for the rolling head. For this, mount the rolling head holder on the machine and place the rolling head into the rolling head holder. Slowly move the rolling head!

In particular when mounting on a tool turret, check whether the rolling head is within the permissible circuit diameter. Use an adjustable holder and adjust it accordingly.

### 5.2.3 Adjusting the pendulum clearance

The rolling attachment must be inserted into the holder at a slightly inclined angle, rotated about the holder axis. This ensures that the correct roll touches the workpiece first. During the rolling process the rolling head is then centered in the holder on the workpiece through the pendulum clearance.

The pendulum clearance is achieved in the holder variants by two different principles: there are holder versions available with a spring-loaded bolt (ET-31-2) in combination with a stop bolt (ET-31-3) or holder versions available with a spring steel sheet (ET-31-6).



#### NOTICE

With both holder versions make sure that the thread roll first touches the workpiece which has the arrow direction marked on the rolling head and which has the same rotational direction as the workpiece.

The pendulum clearance is set as follows:

#### a) Version with spring-loaded bolt and stop bolt:

The spring-loaded bolt (ET-31-2) can be inserted in the rolling head holder at two positions (see Fig. 15). If the upper thread roll (1) rotates in the same direction as the workpiece (2), the spring-loaded bolt (ET-31-2) also has to be inserted in the holder at the top (and accordingly).

Move the rolling head in front of the pre-turned workpiece (2) so that both thread rolls (2 and 3) can pivot against the workpiece. In this position manually press the roll rotating in the same direction against the workpiece. Adjust the stop bolt (ET-31-3) so that the second roll has a pendulum clearance  $e \approx 0.5$  mm to the workpiece. Then secure the stop bolt with the nut (ET-31-11).

**ATTENTION**



Make sure that the stop bolt (ET-31-3) is not located at the edge of the plate (ET-14). Otherwise the stop bolt could slide beyond the edge of the plate. In such a case, select the alternative location holes for the spring-loaded bolt and the stop bolt, which are located further inwards (or further outwards) in the rolling head holder.

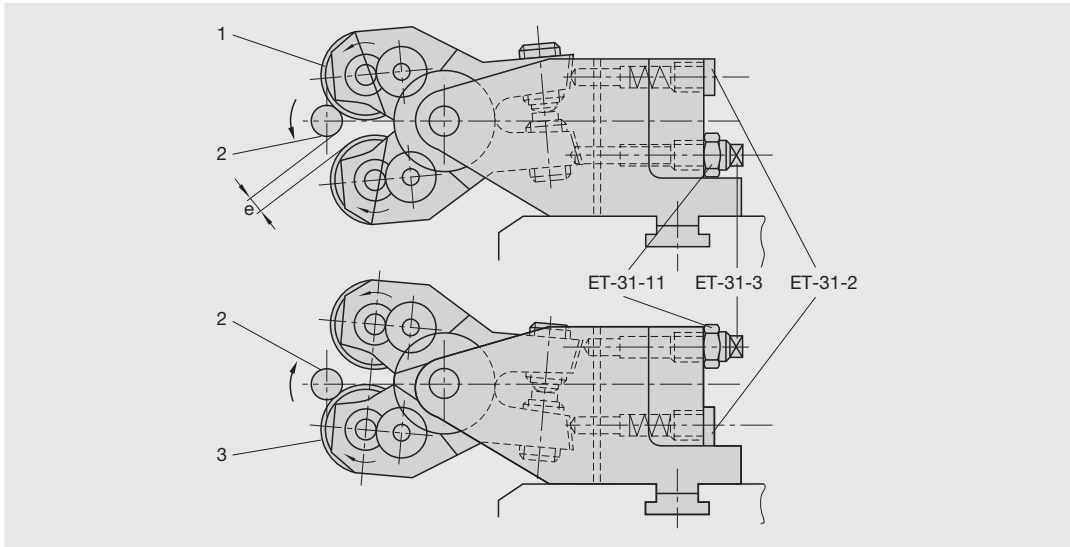


Fig. 15: Adjusting the pendulum clearance with a spring-loaded bolt

**b) Version with spring steel sheet:**

In the case of a holder with a spring steel sheet design (see Fig. 16), the spring steel sheet (ET-31-7) engages between the set screws (ET-30) of the rolling head. An angle of inclination is achieved by the set screws moving out of their symmetrical position. The pendulum clearance also has to be adjusted to max.  $e \approx 0.5 \text{ mm} \mid 0.02 \text{ inch}$  here.

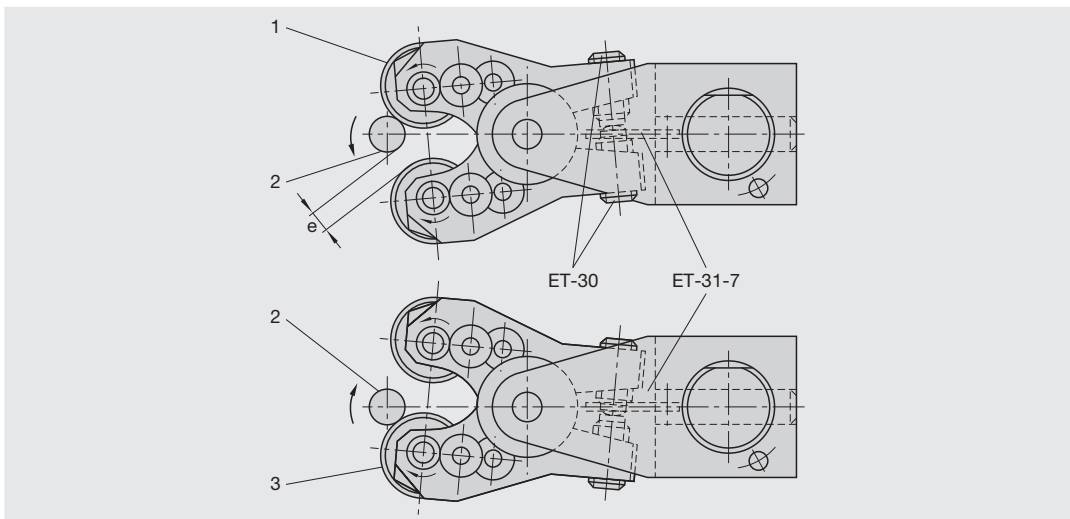


Fig. 16: Adjusting the pendulum clearance with a spring steel sheet



**ATTENTION**



After the set screws (ET-30) have been adjusted the distance between the axes must be checked (see Chapter 5.1.5).



**NOTICE**

In special cases, deviations are possible from the defined adjustment values.

#### 5.2.4 Coolants and lubricants

To dissipate the heat created during the rolling process, cooling is necessary (minimum lubrication quantity is only available on request). Suitable coolants and lubricants include liquids which are also used during machining operations. Use emulsions with a dilution factor of 1:10 to 1:20, if appropriate with high-pressure additives, and low-viscosity cutting oils. Always follow the instructions of the manufacturer as well as the machine manufacturer.

**ATTENTION**



Make sure that the coolant is free of chips and particles to prevent any foreign substances from rolling into the thread and to keep the wear of the thread rolls and the rolling head to a minimum.

Furthermore, a high amount of chips can have a negative effect on rolling operations. For this reason, the rolling head should ideally be connected to the central lubrication/cooling system of the machine tool so that the coolant can flush any chips out of the rolling head.

If possible, the rolling head should be provided with a chip protection system. The rolling head should be inserted into the machine tool in such a way so that it is not immediately contaminated with chips (e. g. using the top turret instead of the lower turret for assembly).

## 6 Putting into operation and setup

### 6.1 Putting into operation and setup



#### NOTICE

Never use a rolling speed below 20 m/min. Otherwise the material cannot start to flow.

The rolling speed  $v$  should be between 20–60 m/min. For specific work applications, rolling speeds of up to 100 m/min are also possible.

#### Tensile strength and breaking elongation of the material:

A higher material tensile strength  $R_m$  requires a smaller rolling speed. We recommend approx. 20–30 m/min for high material strengths and large forming volumes. In addition, the rolling speed for materials with a higher breaking elongation  $A$  must be set higher than for smaller elongation values.

#### Profile form:

In principle, V-threads can be created with a higher rolling speed than trapezoidal threads. Depending on the workpiece profile and existing workpiece RPM, 20–60 m/min is recommended for V-threads. For trapezoidal threads and similar profiles, 15–30 m/min is recommended.

The estimated value for the rolling speed  $v$  is used to calculate the RPM  $n$  of the drive spindle as follows:

$$n = \frac{1000 \cdot v}{d_a \cdot \pi} \quad [1/\text{min}]$$

The rotational direction (rotating to the left or right) of the machine spindle is arbitrary.

#### Calculation example:

Thread	M16 x 1.5
Blank diameter	$d_A = 15.03$ mm
Rolling speed	$v = 60$ m/min

$$n = \frac{1000 \cdot 60}{15.03 \cdot \pi} \frac{1}{\text{min}} = 1270.7 \frac{1}{\text{min}}$$

### 6.2 Working feed – number of workpiece rotations

With the tangential method, the complete length of the thread or the profile is created with several workpiece rotations. It is important that the number of workpiece rotations  $n_W$  is strictly maintained during the rolling process. The rolling process should be ended within  $n_W = 10 \dots 35$  workpiece rotations.

The number of workpiece rotations is dependent on the rolling head size, the thread pitch  $P$ , the thread length  $L$  and the tensile strength of the material. In general, the following applies: the larger the forming operation, the higher the number of workpiece rotations to be selected. Tab. 5 lists reference values for medium tensile strength materials.

Deviations are possible depending on the respective work application.

Rolling head size P [mm]	T18F		T27F	
	L [mm]	n <sub>w</sub> [-]	L [mm]	n <sub>w</sub> [-]
< 0.5	< 10	10 ... 12	< 14	12 ... 15
	10 ... 16	15 ... 20	14 ... 22	18 ... 20
	16 ... 21.5	20 ... 25	22 ... 31	20 ... 25
0.5 ... 0.8	< 10	12 ... 15	< 14	15 ... 18
	10 ... 16	15 ... 20	14 ... 22	18 ... 22
	16 ... 21.5	20 ... 25	22 ... 31	22 ... 25
0.8 ... 1.1	< 10	15 ... 18	< 14	18 ... 20
	10 ... 16	18 ... 22	14 ... 22	20 ... 25
	16 ... 21.5	22 ... 30	22 ... 31	25 ... 30
1.1 ... 1.5	< 10	18 ... 20	< 14	20 ... 23
	10 ... 16	20 ... 25	14 ... 22	23 ... 26
	16 ... 21.5	25 ... 30	22 ... 31	26 ... 30
1.5 ... 1.8	< 10	18 ... 20	< 14	20 ... 25
	10 ... 16	20 ... 25	14 ... 22	23 ... 26
	16 ... 21.5	25 ... 30	22 ... 31	26 ... 30
1.8 ... 2.0	< 10	20 ... 25	< 14	20 ... 23
	10 ... 16	23 ... 28	14 ... 22	23 ... 26
	16 ... 21.5	25 ... 35	22 ... 31	26 ... 30
2.0 ... 2.5			< 14	20 ... 25
			14 ... 22	25 ... 30
			22 ... 31	25 ... 30
2.5 ... 3.2				

Tab. 5: Number of workpiece rotations for medium tensile strength materials

The number of workpiece rotations results in the working feed  $s$  per rotation or the feed rate  $f$  (for  $A_v$  see setting gauge or Internet):

$$s = \frac{A_v}{n_w} \quad [\text{mm/U}] \quad \text{bzw.} \quad f = \frac{A_v \cdot n}{n_w} \quad [\text{mm/min}]$$

### 6.3 Traverse paths

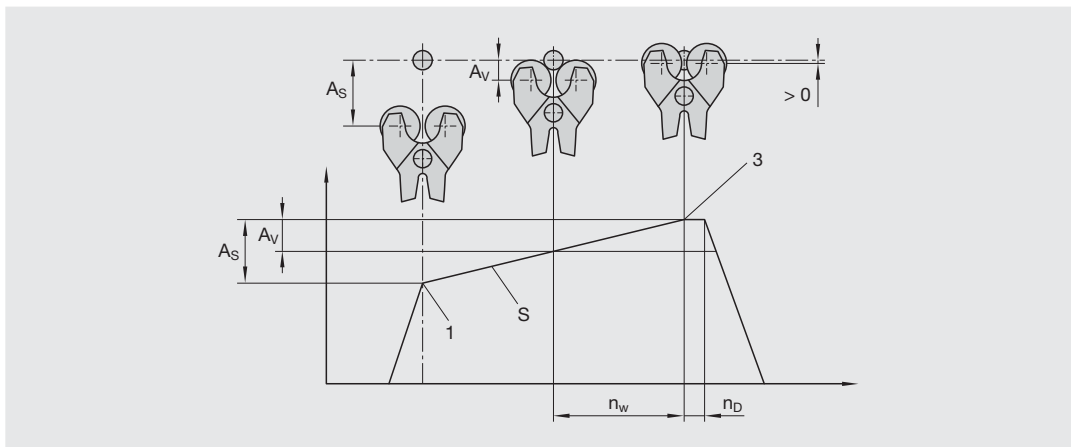


Fig. 17: Traverse paths

The tangential rolling head is moved sideways against the rotating workpiece. Fig. 17 contains a schematic representation of the traverse path of the tangential rolling head:

1. The tangential rolling head is rapidly moved to position 1. This is located in the safety distance  $A_s$  in front of the workpiece axis.  $A_s$  is calculated from  $A_v$  (see setting gauge or Internet) plus  $50\% \cdot A_v$ :  

$$A_s = A_v + 50\% \cdot A_v = 1.5 \cdot A_v \quad [\text{mm}]$$

This value results in an X-coordinate  $D_s$  (with reference to the diameter) in a CNC program of:

$$D_s = 2 \cdot \left( \frac{d_A}{2} + 1.5 \cdot A_v \right) = 2 \cdot \left( \frac{d_A}{2} + A_s \right) \quad [\text{mm}]$$

2. From position 1, the head is moved in working feed (see above)  $s$  or  $f$  up to position 3.

#### ATTENTION



Make sure that the thread rolls are never moved beyond the center of the workpiece.

Ensure that position 3 is correct using the suitable setting gauge for the tangential rolling head and the thread rolls via the F-gauge (see Fig. 18):

- For this, mount the rolling head holder (3) on the machine tool
- Insert the setting gauge (2), instead of the tangential rolling head, into the rolling head holder by sliding the setting gauge in the rolling head holder on the bolt (ET-31-4). Clamp the bolt with the set screw (ET-31-12).
- Move the rolling head holder with the setting gauge towards the workpiece (1) until the leading edge of the setting gauge touches the initial diameter  $d_A$  on the workpiece. This position is the end point of the traverse path. The rolling head must not be moved any further onto the workpiece. Especially in the case of cam-controlled machines a fixed stop must be set here.

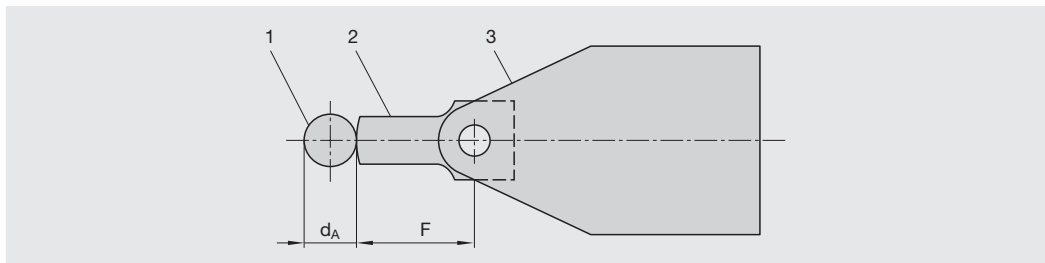


Fig. 18: Using the setting gauge

3. It is an advantage when the tangential rolling head remains at position 3 depending on the application for a few dwell-time rotations  $n_d = 2 \dots 5$ . It is important here that the maximum number of total workpiece rotations  $n_d + n_w$  does not exceed  $< 35$ . Especially in the case of cam-controlled machine tools it may be advisable not to dwell at the position.

The dwell time  $t_d$  is calculated as follows:

$$t_d = \frac{60 \cdot n_d}{n} \quad [\text{s}]$$

4. Move the rolling head rapidly back to position 1. This completes the rolling process.

#### Instructions for designing a control cam for cam-controlled machine tools

A control cam for thread rolling should be produced by the machine manufacturer.  
For this, the following data is required:

- Machine manufacturer, machine type and serial no.
- Spindle position (rolling station)
- Thread size and material
- Workpiece rotation during rolling
- Spindle RPM
- Path in working feed

The following should be noted when designing the control cam:

- The cam roller should be kept as small as possible.
- The return stroke must be ensured by a return cam or by a reverse device.
- It is essential that the feed motion of the cross slide, after the highest point of the cam has been reached, is limited by a fixed stop.
- The calculated working feed must be correct.
- The maximum number of  $n_{W\max} = 35$  must not be exceeded.

## 6.4 Tangential force, drive power and torque

### Tangential force

The tangential rolling head is designed to work according to the plunge method. The two rolls (Fig. 19-1) are moved sideways across the workpiece (Fig. 19-2), and the rolling profile enters the workpiece tangentially thus creating the desired form. The machine is required to produce the tangential force  $F_T$  during this process. The radial force  $F_R$  is absorbed by the rolling head.

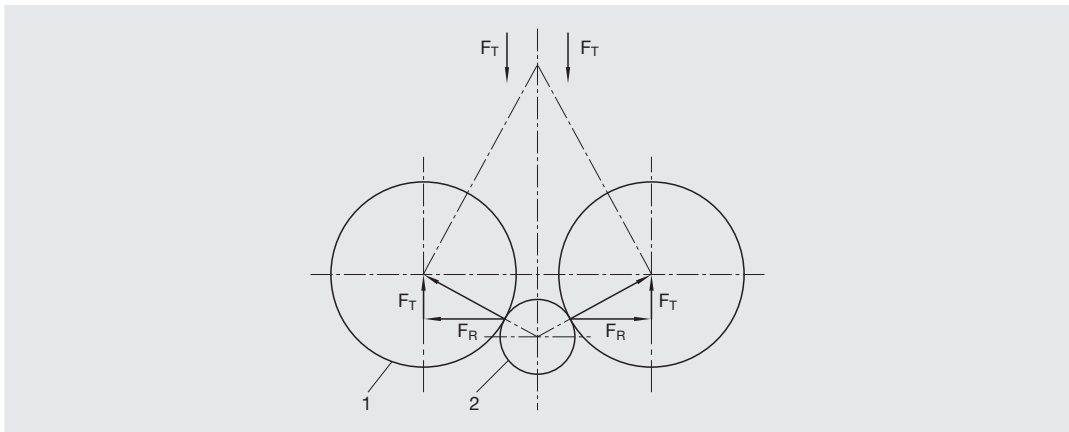


Fig. 19: Forces exerted during tangential rolling

The force required to roll the profile must be produced by the cross slide or the turret slide. This is normally not a problem on cam-controlled automatic lathes. On hydraulic or electric-controlled slides it is necessary to check the tangential force.

The tangential force  $F_T$  is calculated as follows:

$$F_T = \frac{2340 \cdot L \cdot K_{WT}}{n_w} (0.06 \cdot d^{0.82} + 0.46 \cdot P - 0.1 \cdot Z + 1) \quad [\text{N}]$$

The material constant  $K_{WT}$  results from the following table:

Tensile strength $R_m$ of the material [N/mm <sup>2</sup> ]	$K_{WT}$
0 ... 500	1
500 ... 700	1.2
700 ... 900	1.3
> 900	1.4
Copper	1.1
Brass	0.9

**Rechenbeispiel:**

Thread	M22 x 2.5
Thread diameter	d = 22 mm
Thread pitch	P = 2.5 mm
Workpiece RPM	n = 480 1/min
Material constant	$K_{WT} = 1.2$
Thread length	L = 18 mm
Number of workpiece rotations	$n_w = 30$ (see Chapter 6.2)
Thread starts on roll	Z = 3
$F_T = \frac{2340 \cdot 18 \cdot 1.2}{30} (0.06 \cdot 22^{0.82} + 0.46 \cdot 2.5 - 0.1 \cdot 3 + 1)N = 4391.8 N$	

If the determined values initially indicate that the calculated tangential force is too great for the respective machine, a lower tangential force can be achieved by changing the number of workpiece rotations (max. 35).

**Drive power and torque**

The drive power of the spindle is generally large enough because the thread is created with several workpiece rotations during the tangential rolling method.

The drive power N is calculated as follows:

$$N = 0.105 \cdot 10^{-5} \cdot n \cdot F_T \quad [\text{kW}]$$

The drive torque is calculated as follows:

$$M = 0.01 \cdot F_T \quad [\text{Nm}]$$

**Calculation example (continued):**

Thread	M22 x 2.5
Workpiece RPM	n = 480 1/min
$F_T = 4391.8 N$	
$N = 0.105 \cdot 10^{-5} \cdot 480 \cdot 4391.8 \text{ kW} = 2.21 \text{ kW}$	
$M = 0.01 \cdot 4391.8 \text{ Nm} = 43.92 \text{ Nm}$	

**6.5 Rolling time**

The rolling time  $t_r$  is the result of the time  $t_v$  spent moving with working feed plus the dwell time  $t_d$  on the workpiece. The times can be calculated on the basis of the spindle RPM n or the selected rolling speed v.

When the workpiece RPM forms the basis of calculation:

$$t_r = t_v + t_d = \frac{60}{n} \cdot (n_w + n_d) \quad [\text{s}]$$

When the rolling speed forms the basis of calculation:

$$t_r = t_v + t_d = \frac{0.06 \cdot d_A \cdot \pi}{v} \cdot (n_w + n_d) \quad [\text{s}]$$

**Calculation example:**

Thread	M16 x 1.5
Initial diameter	$d_A = 14.97 \text{ mm}$
Spindle RPM	n = 635 1/min
Rolling speed	v = 30 m/min
Number of workpiece rotations	$n_w = 20$
Dwell time rotations	$n_d = 3$

$$t_r = t_v + t_d = \frac{60}{635} \cdot (20 + 3) \text{ s} = 2.17 \text{ s}$$

or

$$t_r = t_v + t_d = \frac{0.06 \cdot 14.97 \cdot \pi}{30} \cdot (20 + 3) \text{ s} = 2.16 \text{ s}$$

## 7 Special applications

### 7.1 Rolling tapered threads

Several points must be considered when rolling tapered threads.

#### 1. Adjusting the distance between the axes:

To adjust the distance between the axes (see also Chapter 5.1.5), place the setting gauge (ET-32)<sup>3</sup> in the region of the largest roll diameter between the two thread rolls (ET-18), see Fig. 20-left. Adjust the distance between the axes with the set screws (ET-30) until the setting gauge in this region fits exactly between the thread rolls.

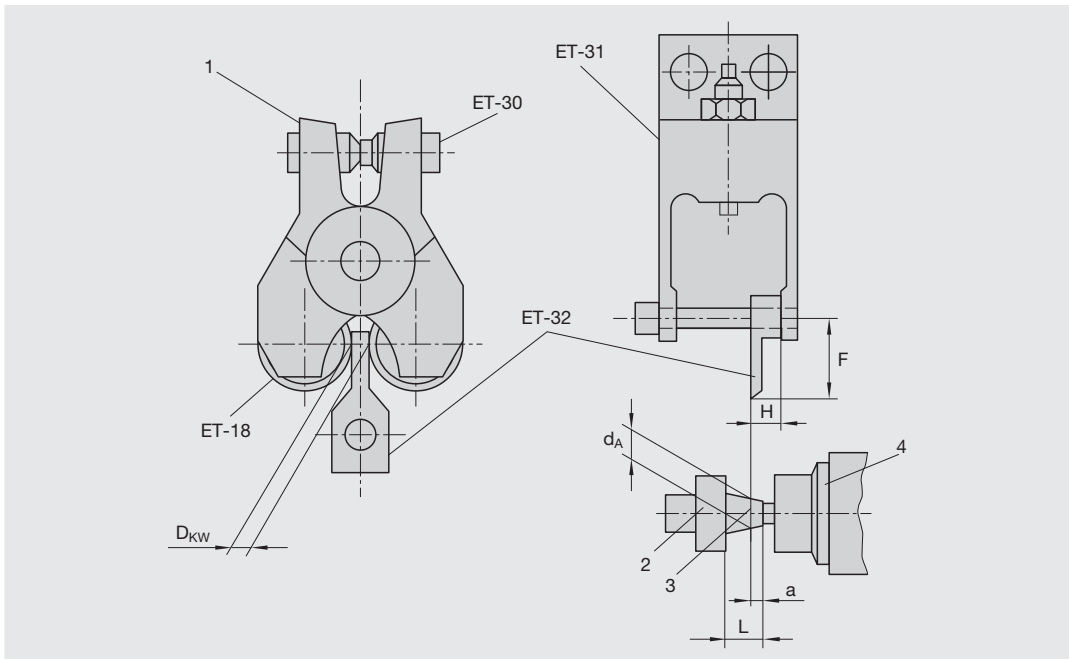


Fig. 20: Using the setting gauge for tapered threads

#### 2. Adjusting the traverse paths:

Fig. 20-right shows the workpiece (2) in the collet (4) of the machine spindle.

To adjust the rolling position (see also Chapter 6.3) for a conical thread, it must be ensured that the setting gauge is touching the workpiece (2) at the reference plane (3) of the tapered thread. This is located on the workpiece at the distance  $a$  from the start of the thread. Insert the setting gauge (ET-32) into the rolling head holder (ET-31) in such a way that the shoulder surface is against the side in the rolling head holder at which the short arm side of the tangential rolling head<sup>4</sup> is usually located. The height dimension  $H$  of the setting gauge ensures that the tip of the setting gauge is located where the reference plane of the thread roll will be later. It is now possible to move the rolling head as described in Chapter 6.3 towards the workpiece and set the rolling position via the  $F$ -gauge.

<sup>3</sup> For part numbers with the addition "SP" see the spare parts list Fig. 24 on page 98

<sup>4</sup> The prerequisite for this is that a standard roll is used and that the rolling head is aligned in an axial direction to the workpiece.

## 7.2 Knurling and burnishing

Tangential rolling heads can also be used to produce knurling and burnishing on workpieces. Several points need to be considered:

1. For knurling or burnishing a special tangential rolling head is required:

This can either be ordered as a complete tangential rolling head with a knurling design or modified from an existing tangential rolling head.

a) To order a tangential rolling head with a knurling design, use the following ID numbers:

Tangential rolling head	ID number
T18FR	9167474
T27FR	9180963

b) To modify an existing tangential rolling head, proceed as follows (see also Fig. 21):

■ Order the spacer 38 and bushing 39 – the parts are also referred to as a kit for knurling and burnishing – which are suitable for your rolling head in duplicate:

Tangential rolling head	ID number	
	Spacer 38	Bushing 39
T18FR	2173977	9167408
T27FR	2173979	9180993

- Disassemble the pinion (ET-8), the gears (ET-10), the bushings (ET-13), and also the bearing bushings (ET-7).
- Replace the bushing (ET-13) with the bushing (39)
- When inserting the knurling/burnishing roll (ET-18) slide the spacer (38) onto the roll axis (ET-3). This replaces the missing driving grooves on the knurling/burnishing rolls.

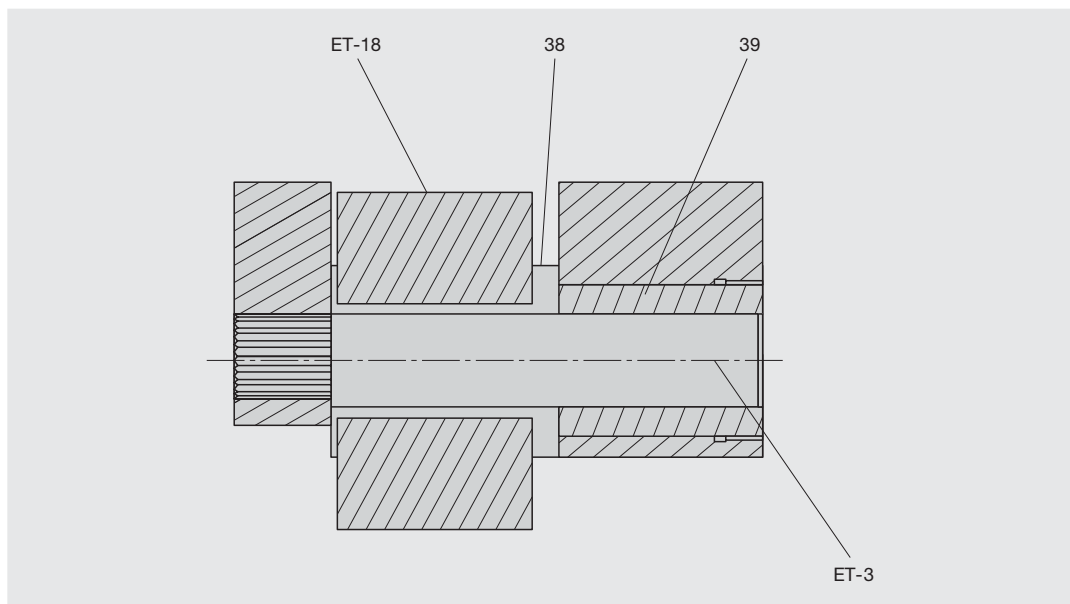


Fig. 21: Kit for knurling and burnishing



2. The maximum roll width corresponds to the width of a normal thread roll.

3. Preparing the workpiece

For burnishing and knurling the blank diameter  $d_A$  should be within a tolerance of  $\pm 0.015 \text{ mm} \mid 0.0006 \text{ inch}$ .

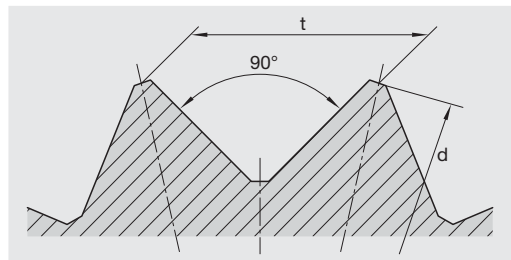
For burnishing the blank diameter  $d_A$  must be selected approx.  $0.04 \text{ mm} \mid 0.0016 \text{ inch}$  larger than the desired finished size. Here the achievable surface quality and diameter tolerance is always dependent on the surface quality and diameter tolerance of pre-machining.

For knurlings the nominal diameter  $d$  is specified. This corresponds to the major diameter of the workpiece<sup>5</sup>. The blank diameter  $d_A$  of the workpiece for the forms RAA (knurling with axially parallel grooves), RBL (left-handed knurling), RBR (right-handed knurling), RGE (left-right-handed knurling) und RKE (cross knurling) is approximately calculated from:

$$d_A = d - h \quad [\text{mm}]$$

The tooth height results from the following table:

Pitch $t$	Tooth height $h$
0.5	0.23
0.6	0.25
0.8	0.37
1.0	0.47
1.2	0.5
1.5	0.64
1.6	0.75
2.0	0.95



4. Adjusting the traverse paths:

- During the knurling process (see also Chapter 6.3) the dwell time is very short otherwise “overlaps” may soon occur.
- During the burnishing process the dwell time is greater to ensure that the press-finished surface is formed better.

### 7.3 Thread rolling on pipes

The rolling of threads on seamless drawn pipes is dependent on the available pipe wall thickness. In general, rolling tests are necessary for the respective work application when the ratio between the pipe bore and the thread core diameter  $d_3$  is  $\leq 0.65$ . During the rolling process on pipes the number of workpiece rotations achieved should be less than  $n_w = 25$ .



#### NOTICE

In special cases, deviations are possible from the defined adjustment values.

<sup>5</sup> As per DIN 82, Edition 1973

## 8 The first rolling process

After completing all the adjustments described in the previous chapter you can roll the first thread with the tangential rolling head.

### ATTENTION



During the thread rolling process always use the calculated working feed (machine tool set to 100 %)! Never move the rolling cycle in single block (CNC machines) operation and never reduce the RPM.

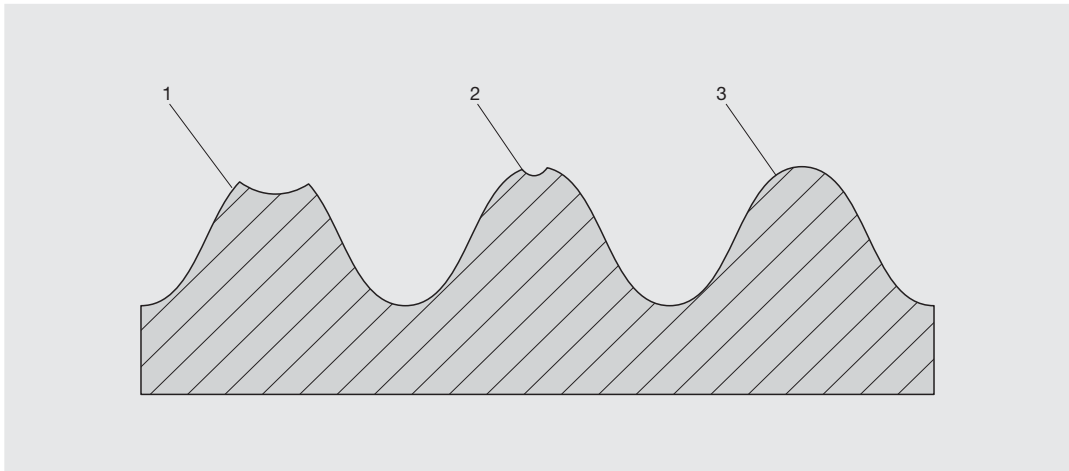


Fig. 22: Degree of forming on the thread tooth

Check the rolled profile exactly! Fig. 22 shows the possible degrees of forming of a thread tooth:

- Tooth 1 shows a non **formed thread** tooth. The thread flanks are available in almost the entire length, the beginning of the tip radius is hardly visible. This degree of forming is generally sufficient to produce a stable thread. This is the desired degree of forming in most applications. This provides enough safety to prevent over-forming (rolling with overpressure) (see below).
- Tooth 2 shows a **formed** thread tooth. The tip radius of the tooth can be clearly seen. Only a small “channel” remains free of material in the center of the tooth. This degree of forming is used to meet the highest requirements in terms of appearance and tightness. Achieving this, however, requires exact and constant pre-machining. Minor variations in the blank diameter can lead to over-forming (see below).
- Tooth 3 shows an **over-formed** thread tooth. The tip radius is fully closed. The tooth tip appears completely press-finished. In this case, rolling took place with overpressure. This leads to a significant reduction of the roll tool life.



### NOTICE

The workpiece major diameter  $d$  should not have a burnished finish or be over-formed after rolling in the thread tips. That is, no overpressure should occur which could lead to increased roll wear.

If you have adjusted the distance between the axes with the setting gauge (see Chapter 6.3) and pre-machined the blank diameter in accordance with Chapter 5.2.1, you should normally receive a non-formed thread tooth (tooth 1). It is possible that the pitch diameter  $d_2$  may be slightly too large and the major diameter  $d$  too small. In this case, adjust the settings as follows:

1. Reduce the distance between the axes (see Chapter 8.1). This makes the rolling head more narrow and the pitch diameter smaller.
2. The reduction of the distance between the axes means that more material is pressed into the tip of the tooth. This automatically makes the major diameter of the thread larger.
  - a) If the pitch diameter is correct after the distance between the axes has been adjusted, but the thread tooth is over-formed, you will have to reduce the blank diameter  $d_A$  to ensure that less material flows into the tooth tip (see Chapter 5.2.1). It may be necessary to slightly increase the distance between the axes.
  - b) If the pitch diameter is correct after the distance between the axes has been adjusted, but the major diameter is too small, you will have to increase the blank diameter. This means that more material will flow into the tip of the tooth. It may be necessary to slightly reduce the distance between the axes.

If the result is still not satisfactory despite making the adjustments, refer to Chapter 9.

## 8.1 Correcting the distance between the spindels

If the workpiece major diameter  $d$  or the workpiece pitch diameter  $d_2$  is too small and/or the thread is not rolled out, it will be necessary to correct the distance between the spindels.

To correct the distance between the axes, proceed as follows:

- Loosen the set screws (28)
- It is now possible to turn the set screws (30). Clockwise: the distance between the axes is reduced.  
Counterclockwise: the distance between the axes is increased.  
Only turn the set screws in small steps! A partial step on the scale roughly corresponds to a distance between axes of 0.15 mm | 0.06 inch for T18F and 0.2 mm | 0.08 inch for T27F
- When the distance between the axes has been corrected, retighten the set screws (28).

After adjusting the distance between the axes check whether the set pendulum clearance is still sufficient.

## 8.2 Correcting the axis inclination

Before the first rolling process, the axis inclination should be set to the 0 position (see Chapter 5.1.2). If the rolled profile is tapered, it can be corrected by changing the inclination of the roll axes to one another. To do this, proceed as follows:

- Loosen the cap screw (ET-25)<sup>6</sup>
- It is now possible to slightly pull out and turn the roll axis (3).  
The roll axes are marked on the gear unit arm side with a slot (1). This points to the marking (2) on the rolling head arm (see Fig. 23-left) in the zero position. To increase the workpiece pitch diameter on the narrow arm side, turn the slot of both axes by the same amount against each other to the inner side of the rolling head, as depicted in Fig. 23-right. To reduce the workpiece pitch diameter on the narrow arm side, turn the markings outward.

<sup>6</sup> For part numbers with the addition "SP" see the spare parts list Fig. 24 on page 98.

**ATTENTION**



Make sure to retighten the cap screws (ET-25) before the next rolling process. Otherwise this may result in damage to the roll or gear unit.

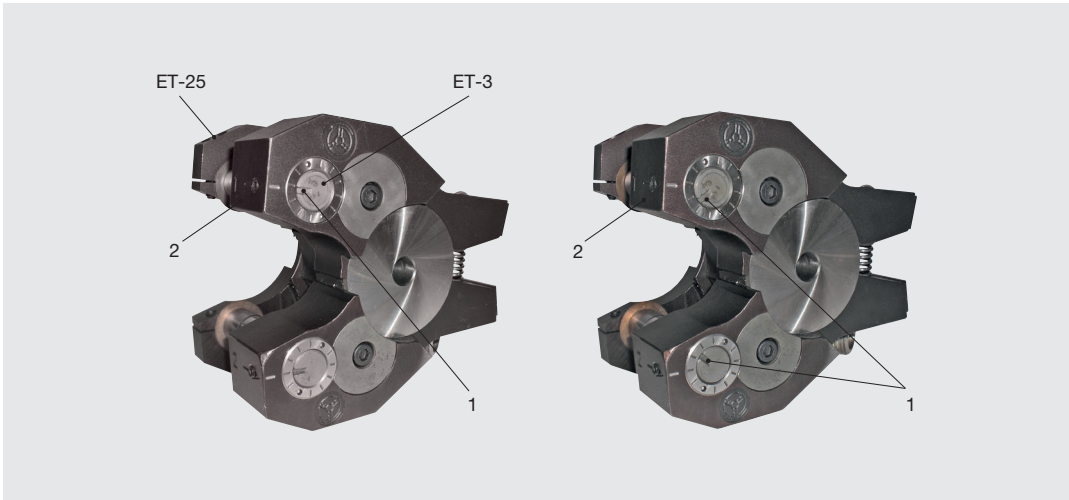


Fig. 23: Correcting the axis inclination

## 9 Troubleshooting

	Fault	Cause	Remedy
1	Pitch diameter and/or major diameter of thread incorrect	Distance between axes and/or blank diameter incorrect	Adjust blank diameter and/or distance between axes (see Chapter 5.1.5 and 5.2.1)
2	Thread not smooth, chips produced when rolling, cracks on workpiece, markings in threads of workpiece or splinters	Roll sets mixed up by mistake	Check markings on rolls, set number must be the same on all rolls (see Chapter 4.3.3)
		Rolls assembled incorrectly in rolling head	See Chapter 5.1.2
		Thread starts of rolls incorrectly positioned to each other	Gears incorrectly assembled, check position of pinion tags (roll mount) with checking gauge (see Chapter 5.1.1)
		Workpiece axis not parallel to roll axis	Align roll axes in parallel (see Chapter 8.2)
		Centre height of roll unit incorrect	Adjust centre height, maximum vertical tolerance max. $\pm 0.5$ mm (see Chapter 6.3)
		Stroke of cross slide turret incorrect (rolls engaged for too long or not enough)	Check feed movement of slide (see Chapter 6.3)
		Thread rolls and gear-train in rolling head jam	Gears or roll bearing dirty, compensating spring in dual gear may need to be re-tensioned or replaced.
		Rolls worn or broken	Install new rolls
		Workpiece bends through during rolling operation	Support workpiece
		Material already shows cracks prior to rolling	Not suitable for rolling
		Material not suitable for cold forming	Change material, if possible
		Axial washer worn	If possible, adjust axial clearance (see Chapter 5.1.3), otherwise replace axial washer (15)
3	Thread out of round	Blank diameter out of round	Workpiece must be machined properly
		Roll axis not parallel to workpiece axis	Establish parallelism (see Chapter 8.2)
		Working stroke of cross slide per workpiece rotation too great	Check, correct if necessary (see Chapter 6.2)
		Rolling speed too low	Rolling speed should not be less than 20 m/min (see Chapter 6.1)
		Material not suitable for cold forming	Change material, if possible
		Rolled with overpressure	Reduce blank diameter (see Chapter 8)
		Dwell time too short	Increase dwell time, do not exceed $n_W < 35$ (see Chapter 6.3)

	Fault	Cause	Remedy
4	Drunken thread	Roll sets mixed up by mistake	Check markings on rolls, set number must be the same on all rolls (see Chapter 4.3.3)
Rolls assembled incorrectly in rolling head		See Chapter 5.1.2	
Thread starts of rolls incorrectly positioned to each other		Gears incorrectly assembled, check position of pinion tags (roll mount) with checking gauge (see Chapter 5.1.1)	
Workpiece axis not parallel to roll axis		Workpiece axis not parallel to roll axis	
Centre height of roll unit incorrect		Correct centre height, maximum vertical tolerance $\pm 0.5 \text{ mm} \mid 0.02 \text{ inch}$	
Stroke of cross slide turret incorrect (rolls engaged for too long or not enough)		Check feed movement of slide (see Chapter 6.2)	
Rolled with overpressure		Reduce blank diameter (see Chapter 8)	
5	Threads on rolls break off after short use	Incorrect chamfer angle on workpiece	Chamfer angle (also – if present – in run-out) of max. 30° (see Chapter 5.2.1)
Roll sets mixed up by mistake		Check markings on rolls, set number must be the same on all rolls (see Chapter 4.3.3)	
Rolls assembled incorrectly in rolling head		See Chapter 5.1.2	
Thread starts of rolls incorrectly positioned to each other		Gears incorrectly assembled, check position of pinion tags (roll mount) with checking gauge (see Chapter 5.1.1)	
Stroke of cross slide turret incorrect (rolls engaged for too long or not enough)		Check feed movement of slide (see Chapter 6.3)	
Rolled with overpressure		Reduce blank diameter (see Chapter 8)	
6		On short lengths of thread, heavily tapered profile at start and run-out	Too much material flowing in direction of axis
7	Poor rolling results on workpieces with thin walls (pipes)	Remaining wall thickness too thin for rolling	Reduce bore or drill after thread rolling. Place arbor into bore when thread rolling (see Chapter 7.3)
Stroke of cross slide turret incorrect (rolls engaged for too long or not enough)		Check feed movement of slide (see Chapter 6.3)	
Workpiece bends through during rolling operation		Support workpiece	
Pipes have non-uniform wall thickness due to welding seam or incorrect pre-machining		Pipe walls must have uniform thickness (welded pipes are mostly unsuitable for rolling)	
8	Parallel threads come out tapered after rolling	Pre-machined with taper	Make sure there is no taper on blank (see Chapter 5.2.1)
Roll axis not parallel to workpiece axis		Establish parallelism (see Chapter 8.2)	
Workpiece bends through during rolling operation		Support workpiece	
Non-uniform bending apart of axes due to too strong rolling pressure		Correct axis inclination (see Chapter 8.2)	

	Fault	Cause	Remedy
9	Gear breakage or roll driving claws sheared off	Rolled with excessive overpressure (blank diameter too large)	Reduce blank diameter (see Chapter 8)
Axes twisted		Axes must always be securely tightened (part 25)!	
Cross slide in travel not limited by fixed stop		Rolls must not pass beyond center of workpiece. Set fixed stop (see Chapter 6.3)	
Gears assembled incorrectly		Rolls must be able to move freely and smoothly. When holding one roll back, the other must be able to rotate towards the inside of the head. This roll must spring back automatically. (see also Chapter 5.1.1)	
Axes have seized		Cooling and lubrication must be sufficiently available, coolant must be free of chips (see Chapter 5.2.4). Workpiece rotations $n_w$ too low during rolling operation, resulting in too much of a force ratio, increase $n_w$ (see Chapter 6.4)	

## 10 Cleaning, maintenance and servicing

### 10.1 Changing the thread rolls

Check the rolled profile exactly after changing the rolls. If in particular the workpiece major diameter is not correct, compensate for this by adjusting the head setting, see Chapter 8.

#### ATTENTION



It is only permitted to use thread rolls with the same roll set number  
Make sure to apply a coat of molybdenum sulfide (e. g. Molykote) to the roll hole and axes (3).  
Retighten the cap screw (25) after approx. 100 rolling operations!

### 10.2 Maintenance intervals

The required maintenance intervals must be observed to ensure the proper function of the rolling head. The cleaning and maintenance intervals will need to be shortened if the rolling system is used under difficult conditions.

Interval	Person responsible	Task
Weekly (recommended daily)	Machine operator	Remove the rolling head from the rolling head holder. Ensure the rolling head and holder are free of chips, clean if necessary. Insert the rolling head back into the holder.  Check the axial clearance of the rolling head and adjust if necessary (see Chapter 5.1.3)
Weekly	To be performed by fitter or foreman only	Loosen the cap screw (ET-25) and pull out the axis (ET-3); hold the thread roll (ET-18) with your hand to prevent it from falling out and take it out of the rolling head. Clean the thread roll, axis, washer and bushing to remove any dirt and chips and apply a light coat of molybdenum sulfide (e. g. Molykote). Reinsert the roll (see also Chapter 5.1.2)
Weekly	To be performed by fitter or foreman only	Check the washer (ET-15) for even wear. Replace <b>both</b> washers when: <ul style="list-style-type: none"> <li>■ the thickness of both washers differs by &gt; 0.05 mm   0.02 inch from each other</li> <li>■ for T18 the thickness of a washer is less than 0.45 mm   0.018 inch</li> <li>for T27 the thickness of a washer is less than 0.6 mm   0.024 inch</li> </ul>
Weekly	To be performed by fitter or foreman only	Lubricate the synchronous gear with some gear grease over the lubricating nipples (ET-21). Alternatively, remove the lubricating nipples and connect the rolling head directly to the central lubrication system of machine tool (provided this is free of contamination).
Every three months/ after a long period of non-use	To be performed by fitter or foreman only	Disassemble the complete tool and remove any contamination or chips. Lubricate all parts during reassembly according to guidelines.



Interval	Person responsible	Task
Every three months/ after a long period of non-use	To be performed by fitter or foreman only	Visually inspect all parts for run-in marks, especially: <ul style="list-style-type: none"> <li>■ Axis (ET-3) in the region of the carbide bushings</li> <li>■ Gears in the region of the tooth flanks</li> <li>■ Pinion (ET-8) in the region of the driving cams</li> <li>■ Hinge upper and lower part in the region of the washer (ET-15)</li> </ul> If there is substantial wear (depth > 0.05 mm   0.002 inch) we recommend that you have the parts replaced or reworked  <b>Alternative:</b> <b>send the rolling head to LMT Fette for inspection!</b>

### 10.3 Wear parts

The following parts are main wear parts:

- Washer (ET-15)<sup>7</sup>
- Spindels (ET-3)
- Pinion (ET-8)
- Gears (ET-10), (ET-11), (ET-12)
- Bushing (ET-13)

It is recommended that you keep a supply of these parts.

<sup>7</sup> For part numbers with the addition "SP" see the spare parts list Fig. 24 on page 98.

## 11 Putting out of operation, disassembly and disposal

### ATTENTION



Risk of hand injury!

Personnel must take care when performing tasks relating to decommissioning, disassembly and disposal as there is a risk of injury from rough surfaces or sharp edges on transport cases, cartons, pallets and packaging aids.

Wear safety gloves to prevent hand injuries.



### NOTICE

Tangentialgewinderollköpfe mit schädlichen Anhaftungen, wie z. B. Ölen und Fetten sind ordnungsgemäß zu entsorgen.

Tangential thread rolling heads with hazardous types of residue, such as oils and greases, must be disposed of pursuant to regulations.

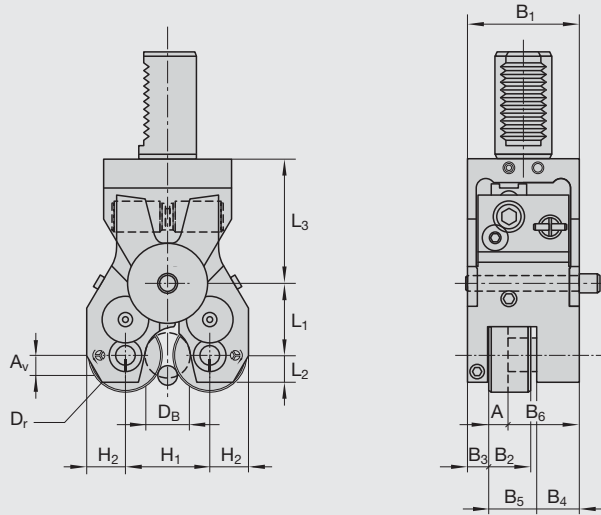
Improper disposal of the used materials can pose a threat to the environment. All materials must be disposed of in accordance with national and local regulations.

Make sure that all national and local safety requirements are observed.

- After the tangential thread rolling head has been withdrawn from service, ensure all parts are disposed of sorted by material type.
- Separate iron, nonferrous metals, etc.
- Greases, oils and any parts or connecting pieces contaminated by these substances have to be disposed of separately.

## 12 Technical data

### 12.1 Tool dimensions



Dimensions [mm]		Rolling head type	
		T18F	T27F
A		Desired roll width $\leq B_2$	
B <sub>1</sub>		58	83
B <sub>2</sub>		21.5	31
B <sub>3</sub>		11.1	15.8
B <sub>4</sub>		22.5	33
B <sub>5</sub>		24.4	34.2
B <sub>6</sub>	Min.	25.4	36.2
L <sub>1</sub>	Min./max.	30.1/37.8	43.1/53.5
L <sub>2</sub>		14	20
L <sub>3</sub>	Min.		
H <sub>1</sub>	Min./max.	40.5/61	59.5/87
H <sub>2</sub>		19.8	28
D <sub>r</sub>	Max.	44	63
D <sub>B</sub>	Max.		See Internet
A <sub>v</sub>		See setting gauge or Internet	
Weight [kg]	Rolling head	1.7	4.9
	Rolling head holder	2.4	4.2
	Rolls (1 set = 2 pieces)	0.45	1.4
	Total	4.55	10.6
ID number		2407485	2408492

## 12.2 Spare parts lists

When re-ordering rolling heads, spare parts, rolling head holders and thread rolls, please make sure to state the specified description and ID number!

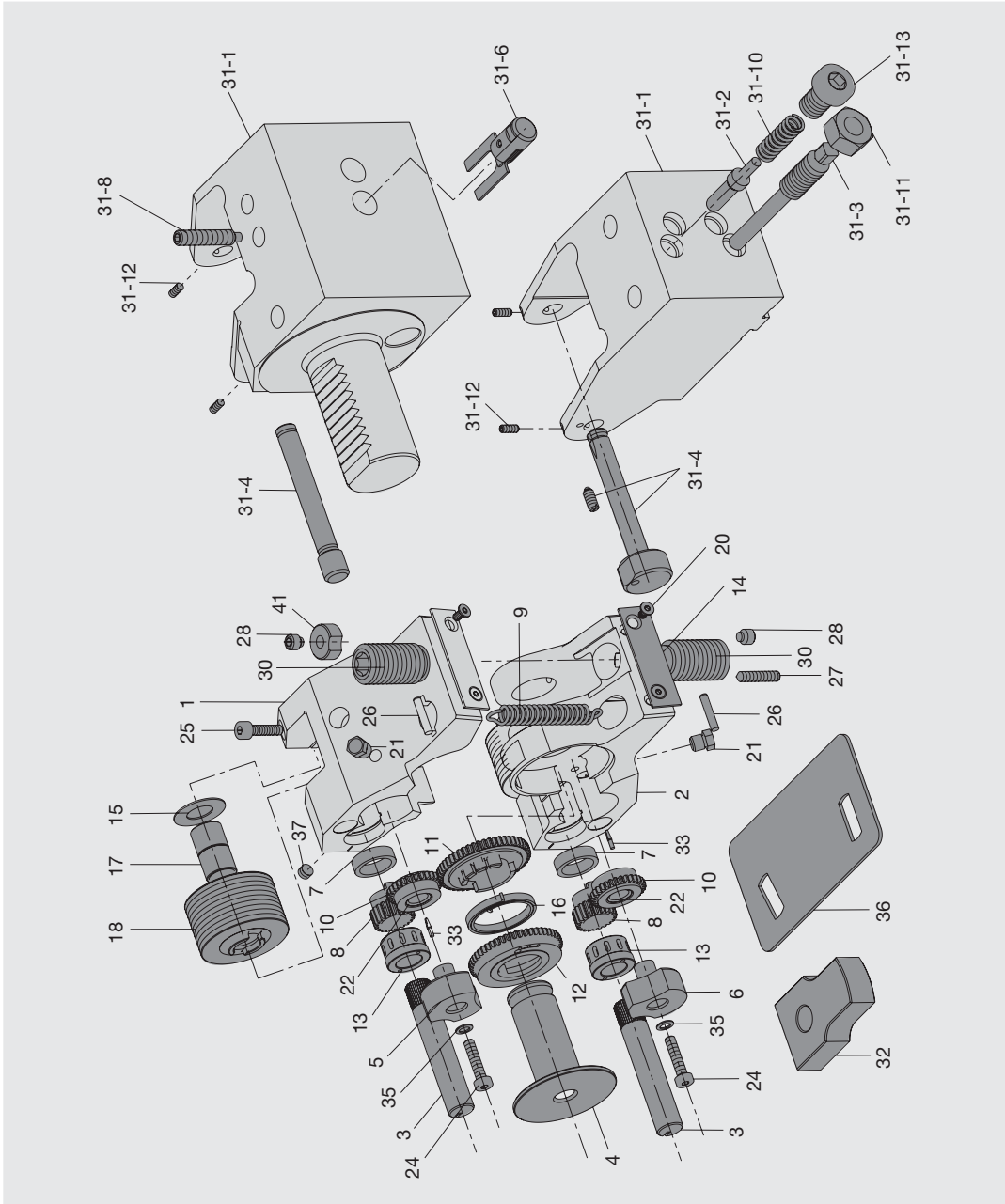


Fig. 24: Exploded view

Rolling head			T18F	T27F
Part no.	Qty.	Part description	ID number	ID number
1 <sup>1)</sup>	1	Upper arm	2407486	2408504
2 <sup>1)</sup>	1	Lower arm		
3	2	Spindels	2173433	2143453
4	1	Bushing	2173434	2173454
5	1	Bushing with grooved pin	2407487	2408500
6	1	Bushing	2407488	2408501
7	2	Bearing bushing	2173437	2173457
8	2	Pinion	2173438	2173458
9	1	Tension spring	2173439	2173459
10	2	Gear with bushing	2173440	2173460
11	1	Gear set with coil spring	2174925	2174825
12				
13	2	Bushing	2407489	2408502
14	2	Plate	2173444	2173464
15	2	Washer	2173445	2173465
16	1	Coil spring (see consec. no. 11, 12)	2173446	2173466
17	4	Bushing	2173447	2173467
18	2	Thread roll	see separate case	
20	4	Countersunk screw	2143237	2143244
21	2	Lubricating nipple	2149168	2149168
22	2	Bushing (see consec. no. 10)	2148865	2148854
24	2	Cap screw	2127376	2148742
25	2	Cap screw	2142013	2142021
26	2	Straight pin	2141245	2141258
27	1	Threaded pin	2148369	2142132
28	2	Threaded pin	2148366	2142172
30	2	Threaded pin	2173449	2173468
31	1	Rolling head holder, complete	see separate case	
31-1	1	Basic housing	see separate case	
31-2	1	Spring-loaded bolt	A <sup>2)</sup>	2174493
31-3	1	Stop bolt	A <sup>2)</sup>	2174494
31-4	1	Bolt	A <sup>2)</sup>	2174495
		Bolt	B <sup>2)</sup>	2174563
31-6	1	Spring clip holder, complete	B <sup>2)</sup>	see separate case
31-8	1	Threaded pin	B <sup>2)</sup>	see separate case
31-10	1	Pressure spring	A <sup>2)</sup>	2174496
31-11	1	Hexagon nut	A <sup>2)</sup>	2148399
31-12	2	Threaded pin	A, B <sup>2)</sup>	2142113
31-13	1	Cap screw	A <sup>2)</sup>	2148875
32	1	Setting gauge	see separate case	
33	2	Grooved pin (see consec. no. 2 + 5)	2148843	2148842
35	2	Schnorr circlip	2149269	2149274
36	1	Sheet metal gage	2173450	2173469
37	2	Threaded pin	2142119	2142119
41	2	Locking block	2175329	2175733

<sup>1)</sup> Can only be delivered and used in pairs

<sup>2)</sup> A only applies to cross slide holder, B only to indexing turret

## 13 Service information

### Service hotline and e-mail address

Use our service hotline: +49 (0) 41 51 12-391 or US: 1-800-225-0852  
or write to [teamrollen@lmt-tools.com](mailto:teamrollen@lmt-tools.com)

We can provide you with help and useful information on our products.

### Maintenance and repair

The maintenance and repair of your rolling tools can either be performed at the LMT Fette head office in Schwarzenbek or at one of our worldwide representatives by experienced personnel. We recommend that you entrust this work to us. Trust the expertise and experience of the manufacturer of your tools and only use original spare parts. This way you can always ensure the proper functioning of your precision tool and your production.

### Technical field staff

Our technical field staff have decades of experience in the use of rolling tools. They are available to offer support and training when you use your new precision tool for the first time.

... giving you the freedom to concentrate on your production!

### Engineering

When planning the manufacture of your threads and profiles and introducing modern and rational production processes you can rely on the know-how of our technical field staff and the expertise of our development and construction departments.

Our state-of-the-art “Engineering” service is designed to secure your benefits and success!

### Seminars and training

We offer intensive personnel training programs at your premises, tailored to meet your special requirements. Using the state-of-the-art tools, seminars and product training sessions take place at our head office and at our global subsidiaries and representatives. These training sessions are held by our technical customer service and the LMT Academy. For more information, please visit <http://www.lmt-tools.com> → Downloads → Seminars.

### The product range

We offer our customers the world’s most extensive range of rolling tools for the production of external threads and profiles. In addition, we stock the largest range of precision tools for the production of internal and external threads in different designs such as solid steel, solid carbide with indexable inserts and with different wear protection surfaces:

- Rolling tools
- Turning heads and chamfering tools
- Thread taps
- Thread milling cutters
- Thread dies

Our range also includes:

- Gear cutting tools
- Bore type milling cutters
- End mills
- Solid carbide milling cutters
- Drills
- Reamers
- Saw blades
- Special tools for cutting
- Clamping devices
- Services such as regrinding and thermal treatment
- Engineering
- Training seminars

### **Catalogs, brochures and flyers**

Extensive guides are available to help you get an overview of our huge product range. Tables and sets of standards, aids, catalogs, brochures and flyers are available for collection at our subsidiaries and representatives. Please request them!

### **LMT Fette in the Internet**

You can also visit us online at  
<http://www.lmt-tools.com>

## 14 Quick Guide

### WARNING



This Quick Guide is only intended for use by competent and trained personnel. To prevent possible damage make sure to read the complete Operating Manual beforehand!

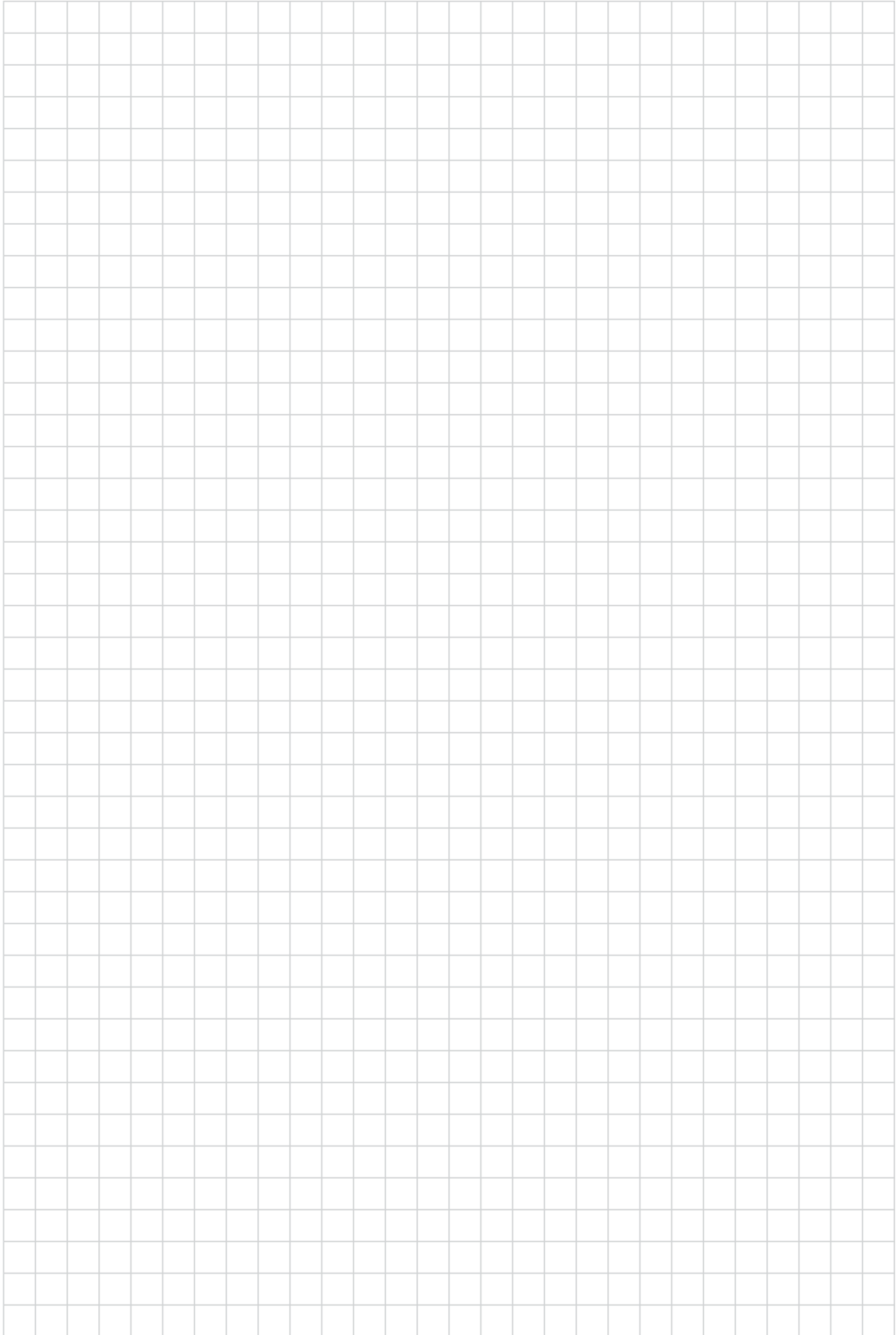
#### To set up your tangential rolling head, proceed as follows:

1. Check the respective application using Chapter 3 and 4:
  - a) Is the rolling head capable of withstanding the loads exerted on it?
  - b) Do collisions occur with the workpiece or the machine tool?
  - c) Is the material suitable for rolling?
  - d) Check the occurring tangential force and the required torque and the drive power (Chapter 6.4)
2. Check the gear settings (Chapter 5.1.1).
3. Insert the thread rolls into the rolling head (Chapter 5.1.2). Set the axis inclination to the 0 position.
4. Adjust the axial rolling clearance (Chapter 5.1.3) and perform a function test.
5. Adjust the distance between the axes (Chapter 5.1.5).
6. Prepare the workpiece according to Chapter 5.2.1.
7. Insert the rolling head into the holder and adjust the pendulum clearance (Chapter 5.2.3). Check the distance between the axes afterwards!
8. Select the rolling speed (Chapter 6.1) and calculate the RPM.
9. Determine the number of workpiece rotations and the working feed (Chapter 6.2).
10. Adjust the traverse paths: position 1 with safety distance and rolling position 3 (Chapter 6.3).
11. Carry out the first rolling process and correct the settings according to Chapter 8.



## 15 Calculation sheet

Application		Workpiece no.	
Customer		Customer no.	
Machine		Installation position	
Rolling head type		Rolling head holder no.	
Roll type		Roll width A	
Thread		Material	
Thread		Tolerance zone	Pitch P
		Maximum size	Minimum size
Major diameter d			Average value
Pitch diameter d <sub>2</sub>			
Minor diameter d <sub>3</sub>			
			see
Number of starts on the roll		Z =	Setting gauge/Internet
Working stroke		A <sub>V</sub> =	Setting gauge/Internet
F-gauge		F =	Setting gauge
Blank diameter		d <sub>A</sub> = d <sub>2</sub> – 0.03 mm =	Chapter 5.2.1
Internal diameter		d <sub>i</sub> ≤ d <sub>3</sub> – 0.1 mm =	Chapter 5.2.1
Chamfer angle		γ =	Chapter 5.2.1
Rolling speed		v =	Selection according to Chapter 6.1
RPM		$n = \frac{1000 \cdot v}{d_A \cdot \pi} =$	Chapter 6.1
Number of workpiece rotations		n <sub>W</sub> =	Selection according to Chapter 6.2
Working feed (per rotation)		$s = \frac{A_V}{n_W} =$	Chapter 6.2
Feed rate		$f = \frac{A_V \cdot n}{n_W} =$	Chapter 6.2
Safety distance		A <sub>s</sub> = 1.5 · A <sub>V</sub> =	Chapter 6.3
X-coordinate		$D_s = 2 \cdot \left( \frac{d_A}{2} + A_s \right) =$	Chapter 6.3
Dwell-time rotations		n <sub>D</sub> = 2 ... 5	Selection according to Chapter 6.3
Dwell time		$t_d = \frac{60 \cdot n_D}{n} =$	







Printed in Germany, No. T18F-T27F (0319 1 DM/W)

**LMT Fette Werkzeugtechnik GmbH & Co. KG**

Grabauer Strasse 24  
21493 Schwarzenbek  
Germany  
Phone +49 4151 12-0  
Fax +49 4151 3797

Rolling-Hotline +49 4151 12-391  
E-Mail-Hotline [teamrollen@lmt-tools.com](mailto:teamrollen@lmt-tools.com)

LMT Tools

**BELIN  
FETTE  
KIENINGER  
ONSRUD**